



Aseptic Sampling Valves



Sanitary
flow
equipment

Tipo **VPK**

Pres campion asettica

CARATTERISTICHE

Le valvole di presa campione aseptiche a membrana **FR** sono caratterizzate dal design estremamente compatto che ne permette l'installazione in aree ristrette su piccoli reattori e direttamente su linee di impianti chimico - farmaceutici.

COMPLETAMENTE AUTOCLAVABILI, ricavate da tondo AISI 316L certificato, sono costituite da due parti, il corpo e il gruppo attuatore sulla cui estremità è ubicata la membrana.

La progettazione aseptica garantisce che, durante il prelievo, il fluido entri in contatto solo con il corpo valvola e la membrana, escludendo dal processo le parti meccaniche dell'azionamento.

Su richiesta vengono dotate di una connessione speculare al sample che permette il lavaggio tramite CIP o sterilizzazione SIP in situ. Disponibili con azionamento manuale o pneumatico perfettamente intercambiabili tra di loro. Il corpo valvola è dotato di un foro di leak che indica lo stato della membrana.

FINITURE

Esterno lucido a specchio
Interno Ra ≤ 0.5 µm

CORPO VALVOLA disponibile in due principali versioni

- a saldare
 - clamp BS 4825 / ASME BPE
- Altre esecuzioni a richiesta.

MATERIALI

- 1 corpo valvola AISI 316L
- 2 testata AISI 316L
- 3 albero AISI 316L
- 4 membrana silicone o PTFE
- 5 molla ad elica AISI 304
- 6 volantino PTFE autoclavabile

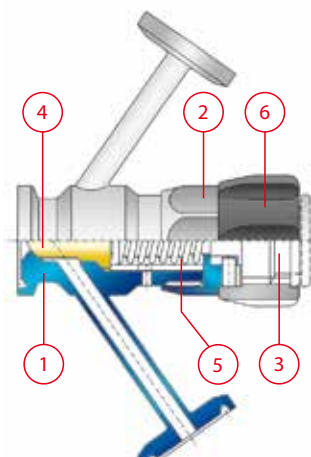
VPK

CONDIZIONI MAX DI ESERCIZIO

Pressione: 10 bar
Temperatura: +150 °C
Portata: 400 lt/h a 2 bar
Membrana: silicone - PTFE

MAX WORKING CONDITIONS

Pressure: 10 bar (145 Psi)
Temperature: +150 °C
(+302 °F)
Flow rate: 400 lt/h at 2 bar
(106 US gal/hr at 29 Psi)
Diaphragm: silicone - PTFE



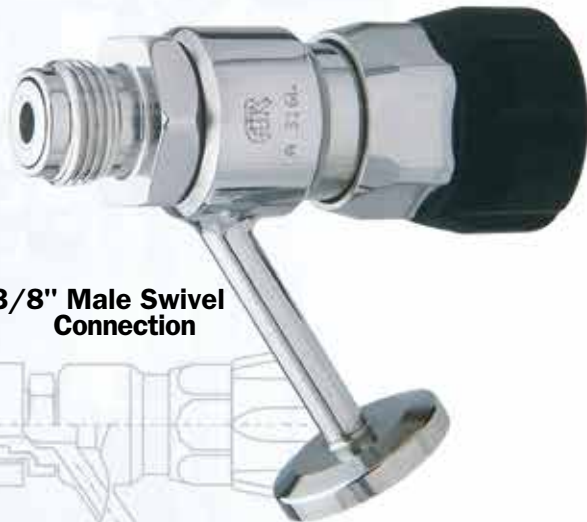
Presca campione aseptica

PRELIEVI STERILI

Studiate per prelevare campioni in modo sterile ed asettico, grazie alla loro particolare configurazione, è infatti possibile sterilizzare con vapore puro o lavare in CIP (a valvola chiusa) l'interno del corpo e la membrana a contatto con il prodotto. Una volta installata, la membrana risulta essere perfettamente a filo interno del serbatoio o della tubazione evitando il cosiddetto ramo morto (DEAD LEG) fonte di contaminazione e di proliferazione batterica.

STERILE SAMPLING

Developed for taking samples in a sterile way, the special configuration assures effective cleaning (CIP) and sterilization (with saturated steam) of product contact surfaces of valve and seating plug with the valve in closed position. Once installed, the sealing plug shuts off flush with the inlet port connection with a zero dead leg.



BSP 3/8" Male Swivel Connection

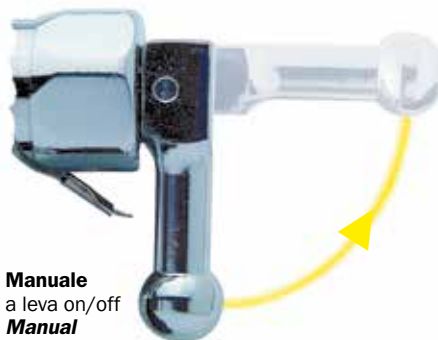


Standard Ingold Connection

ATTUATORI - VALVE ACTUATORS



Manuale
con volantino di regolazione
provvisto di indicatore di posizione
Manual
adjustable autoclavable PTFE knob with
position indicator



Manuale
a leva on/off
Manual
stainless steel on-off lever



Pneumatico inox on/off
Air operated stainless steel air-spring actuators

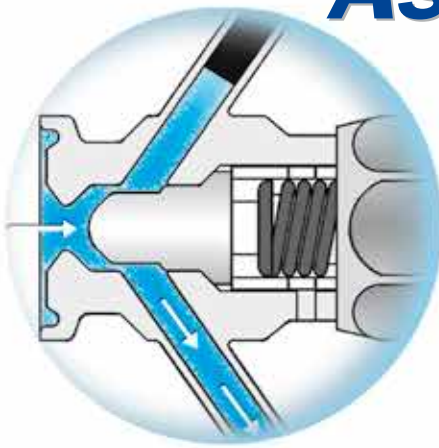
DOCUMENTAZIONE

Ai fini della tracciabilità dei pezzi per la validazione degli impianti, sono corredate a richiesta da certificati di analisi chimica dei materiali EN 10 204 3.1, certificati FDA e certificati di conformità della finitura superficiale.

DOCUMENTATION

All valves are fully traceable for validation processes. Each valve is accompanied by material test certificates EN 10204 3.1, FDA regulations compliance certificates, and surface roughness conformity certificates.

Aseptic sampling valve



IMPORTANTE!

Le valvole di presa campione aseptiche manuali hanno la tenuta controllata da una molla pre-tarata, ai fini di una corretta scelta, è quindi determinante prestare la massima attenzione alla contropressione della linea su cui verranno installate. Una pressione superiore, infatti farebbe aprire la valvola vincendo la resistenza della molla di chiusura.

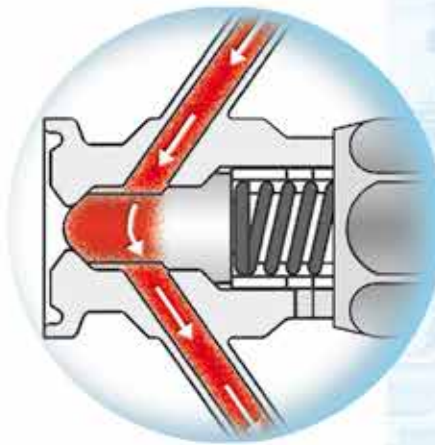
IMPORTANT!

For reliable performance there must be a safety margin between the spring load of the seating plug and the maximum pressure in the product line. Higher pressures will force open the valve. Please indicate the maximum pressure of your applications.

Sampling phase

■ Prodotto
Product

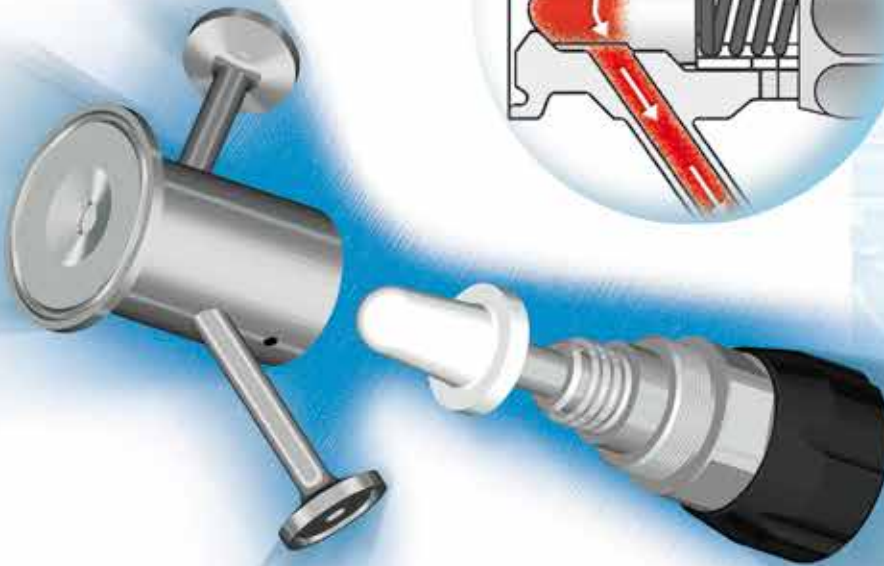
fig. 1
Valvola aperta (fase di prelievo)
Valve open (sampling phase)



CIP/SIP phase

■ Vapore
Steam

fig. 2
Valvola chiusa (fase di CIP/steriliz.)
Valve closed (CIP/steril. phase)



VPA - VPK ORDERING INFORMATION

To specify the part completely, start with the product description and select the additional options as shown below:

Valve	Option	Inlet hole	Inlet	Sampling	CIP/SIP	Diaphragm	Actuator	Sensor	finish	material
VPK	-	05	AG	PB	AG	T	MC		-11	A

Valve	Inlet Hole	Inlet Connection	Sample - CIP/SIP	Diaphragm	Surface Finish VPK
VPK	05 5 mm	1/2" AG •	clamp 1/2" AG • •	T TFM PTFE	11 ≤ 0,5 µm
VPA	07/10/13 7 / 9,4 / 12,7 mm	3/4" AH • •	clamp 3/4" AH • •	X Silicone	51 ≤ 0,5 µm + Electropolish
VPZ	05/07/10/13	1" AJ • • •	to be weld Ø6,25x1,24mm RB • •		Surface Finish VPA
on request (*) 7mm Silicone only		1 1/2" AM • • •	to be weld Ø12,7x1,65mm BG • •		71 ≤ 0,5 µm
		2" AN • • •	hose barb Ø6,25mm PB • •		41 ≤ 0,4 µm + Electropolish
		built weld Ø19mm QC • •	hose barb Ø12,7mm PF • •		on request
		Ø30mm QF • • •	quick connect ZG • • •		
		1/4" LC • • •	on request		
		BSP screw 3/8" LE • • •			
		1/2" LG • • •			
		3/4" LH • • •			
		Ingold Ø25 ZA • • •			
		flanged S... • • •			

Option	Actuator	Sensor	Materials
- Standard Safe Supply	MC Manual wheel	11 Inductive PNP 12/24VdC	A AISI 316L-1.4404
A ATEX execution	ML Manual lever on/off	on request	B 1.4435
	MR Lever auto return		C C22 Hastelloy
	PN Pneumatic s.e./n.c.		D C276 Hastelloy
	PL Pneumatic + lever		on request

Aseptic sampling valve

Type VPA

CHARACTERISTICS

The AR aseptic sampling valve range has been designed for sterile sampling applications in the Chemical and Pharmaceutical industries. Its compact design allows easy installation on small vessels or process lines.

FULLY AUTOCLAVABLE,

Valve body and head are made out of certified 316L bar stock.

The aseptic design ensures that, during sampling, the fluid enters into contact only with the valve body and the diaphragm, excluding the mechanical parts of the actuator from the process.

Upon request they are equipped with a specular connection to the sample that allows washing by CIP or sterilization by SIP. Available with manual or pneumatic actuator that are perfectly interchangeable with each other.

The valve body is equipped with a leak hole that indicates the state of the membrane.

SURFACE FINISH

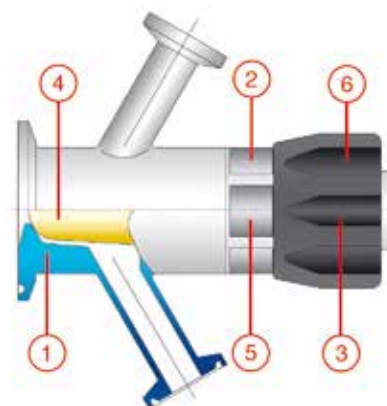
External mechanical "mirror" polish
Internal mechanical polish $Ra \leq 0.5 \mu m$

VALVE BODY connections available in:

- weld ends
 - clamp BS 4825 / ASME BPE
- Other types available upon request.

MATERIALS

- 1 AISI 316L valve body
- 2 AISI 316L valve head
- 3 AISI 316L stem
- 4 Silicone or PTFE membrane
- 5 AISI 304 spring
- 6 adjustable autoclavable PTFE knob



VPA CONDIZIONI MAX DI ESERCIZIO

Pressione: 10 bar (g)
Temperatura: +150 °C
Portata: 1.200 lt/h a 2 bar
Membrana: silicone - PTFE

MAX WORKING CONDITIONS

Pressure: 10 bar (145 Psi)
Temperature: +150 °C
+302 °F)
Flow rate: 1.200 lt/h at 2 bar
(317 US gal/hr at 29 Psi)
Diaphragm: silicone - PTFE





ASEPTIC SAMPLING VALVES



SANITARY SAMPLING VALVES



SANITARY SAMPLING BOTTLE



TANK BOTTOM ASEPTIC VALVE



SPRING CHECK VALVES



HIGH PURITY BALL VALVES



BUTTERFLY VALVES



DTS HEAT EXCHANGERS



SIGHT GLASS-FLOW INDICATOR



CLAMP FITTINGS



TANK CONNECTIONS



SILICONE HOSE & FITTINGS



MAGNETIC MIXER



ITT DIAPHRAGM VALVES



WASHING DEVICES



Sanitary flow equipment

AERRE INOX s.r.l.
Via Gerola, 4
I-26010 Fiesco (Cremona)
Tel. +39 0374 370 828 Fax +39 0374 370 833
www.aerreinox.it

