

3-WEGE-KUGELHAHN
3-WAY BALL VALVE

3-Wege-Ausführung / Horizontaler Eingang
Voller oder reduzierter Durchgang

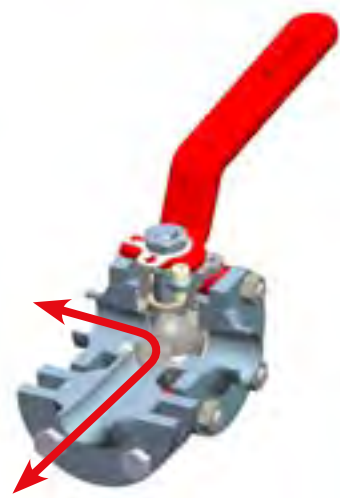
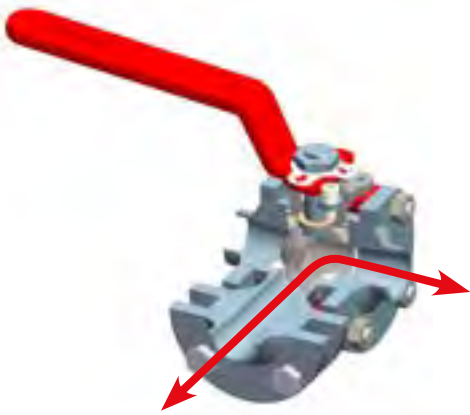
3-way version / Horizontal inlet
Full bore & reduced bore

3VLH

L-förmiger Durchgang
Flussumlenkung

3VLH

L port
Diverting flow

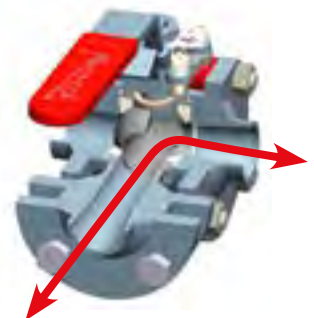
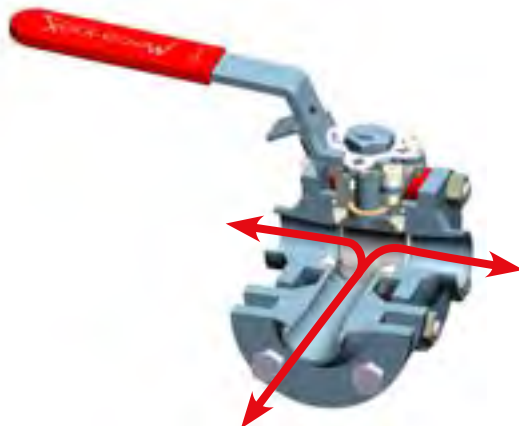


3VTH

T-förmiger Durchgang
Flussumlenkung oder Mischung

3VTH

T port
Diverting flow or mixing



3-WEGE-KUGELHAHN 3-WAY BALL VALVE

3-Wege-Ausführung / Vertikaler Eingang
Voller oder reduzierter Durchgang

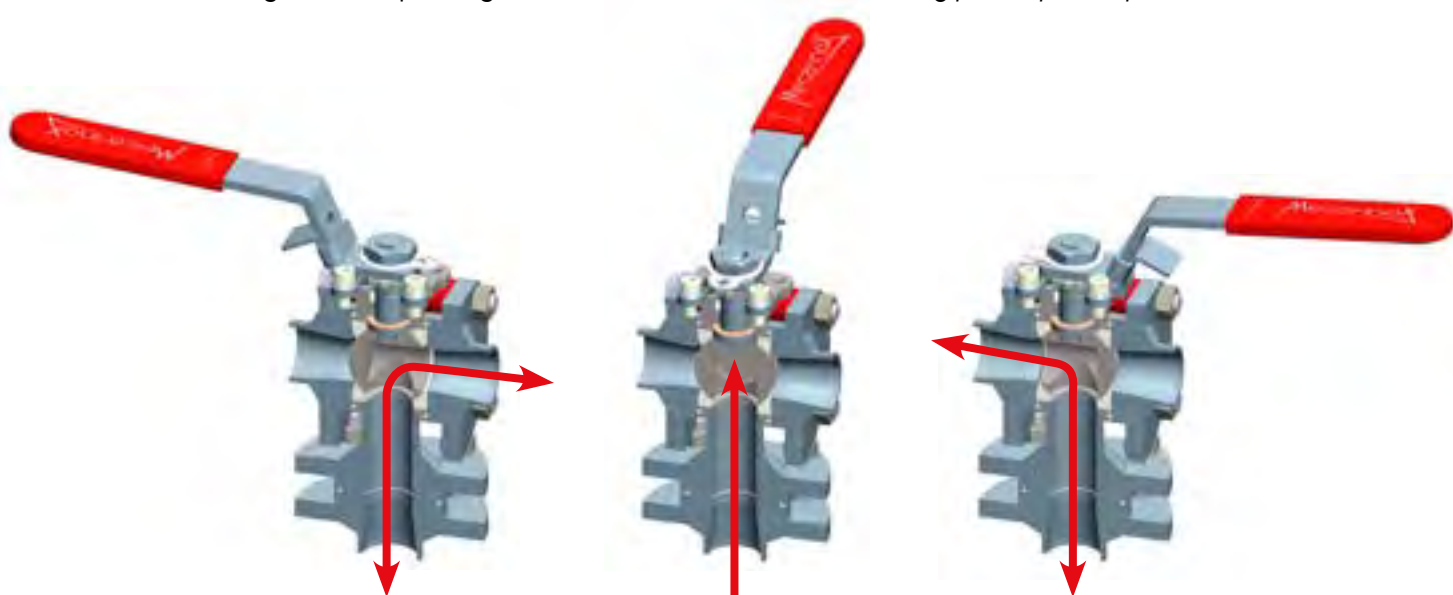
3-way version / Vertical inlet
Full bore & reduced bore

3VLV

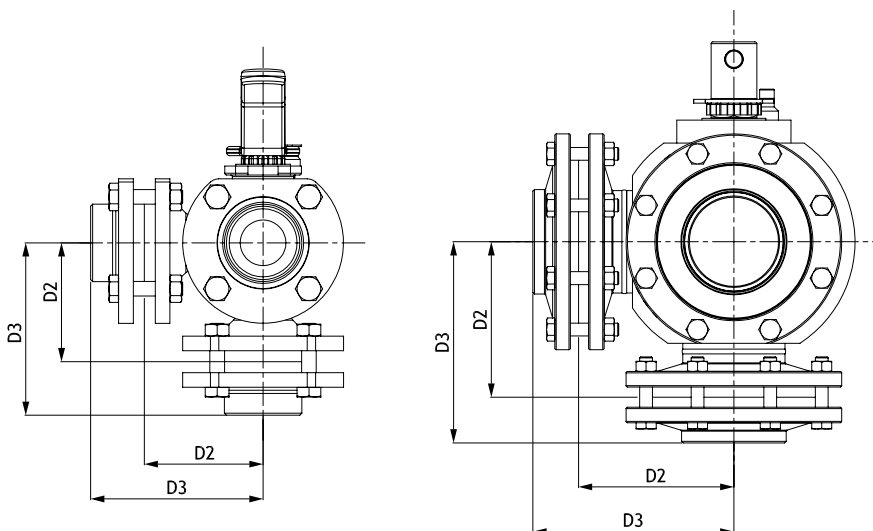
L-förmiger Durchgang
Flussumlenkung oder -abspernung

3VLV

L port
Diverting flow or flow stop



Abmessungen horizontaler und vertikaler Eingang *Horizontal & Vertical inlet size*



DN Size	08 1/4"	12 3/8"	15 1/2"	20 3/4"	25 1"	32 1 1/4"	40 1 1/2"	50 2"	65 2 1/2"	80 3"	100 4"
D2	45	45	50	60	65	72	80	103	135	149	170
D3	67.3	67.3	72.8	86.7	94.3	102.9	114.4	142.5	183	202	220