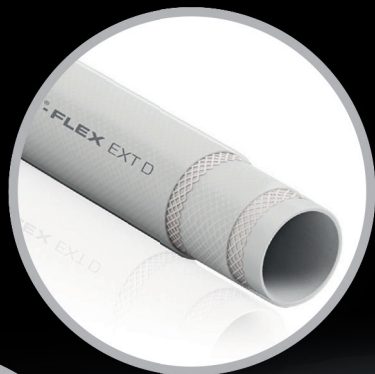


R



BIG

ROMY®-FLEX

5



SLANGEN

BIG ROMY-FLEX 5

Ga mee op safari en maak kennis met de Big 5 van ROMYNOX! Met deze 5 siliconen en PTFE slangen hebben we een oplossing voor elk farmaceutisch proces. Of je nu een flexibele siliconen of een stevige PTFE slang nodig hebt, de Big 5 is er klaar voor!

Maten 1/4" tot 4" altijd op voorraad en binnen een dag geassembleerd met de benodigde lengte en koppelingen. Een spoedje? Met onze express bezorging is assembleren en verzenden op dezelfde dag vaak nog mogelijk!

- Slangmaten 1/4" tot 4" never out of stock
- Een spoedje? Same day delivery is altijd mogelijk!
- Geassembleerd met de benodigde lengte en koppelingen
- Elke slang krijgt een unieke tag voor certificering, tracement en herbestellen
- Maatwerk nodig? Onze ervaren engineers denken graag mee
- Ondersteuning bij het inmeten is mogelijk

 SAME DAY DELIVERY

 1/4" TOT 4" ALTIJD OP VOORRAAD

 LASER GEGRAVEERDE ID CODE

 SCHOON & LUCHTDICHT VERPAKT





MAATWERK SALNG ASSEMBLAGE



SNEL, SCHOON & PRECIES SLANGEN PERSEN



SLANGEN WORDEN SCHOON & LUCHTDICHT VERPAKT



SLANGEN PERSEN

ROMYNOX beschikt over een eigen werkplaats waar slangen op maat worden geassembleerd. Onze specialisten adviseren u graag bij de keuze tussen onze verschillende slangen en koppelingen. Zo krijgt u altijd de ideale slang voor uw proces en bent u verzekerd van een goede verbinding. De slangen assembleren we op de gewenste lengte en met de juiste koppelingen in onze eigen werkplaats met onze zeer moderne slangenpers. Deze perst snel, schoon en zeer secuur.

De slang wordt geassembleerd op basis van uw specificaties of een ontwerp van onze eigen engineers, welke in nauw overleg met u wordt gemaakt. Lukt het niet om alle specificaties aan te leveren? Dan komen we graag langs om u te adviseren en alles in kaart te brengen.

KWALITEIT

De machine documenteert de gegevens van een perscyclus. Dit zorgt voor extra kwaliteitswaarborging, doordat er gelijk gecontroleerd kan worden of de pers goed is uitgevoerd. Zo kunnen wij zien wat het verloop van de drukcurve is geweest en wat de daadwerkelijk geperste diameters zijn. De slangen worden individueel en schoon verpakt.



ROMY®-FLEX BRIGHT

ROMY®-FLEX BRIGHT

ROMY-FLEX Bright is een siliconen zuig- en toevoerslang versterkt met polyester en een RVS spiraal. Ontworpen voor de biotechnologische en farmaceutische industrie.

De ROMY-FLEX Bright is een duurzame, robuuste en licht doorschijnende siliconen slang. De slang heeft een RVS spiraal waardoor er ook onderdruk en dus aanzuiging mogelijk is. De Bright kan hierdoor meer druk hebben en is goed bestand tegen knikken, maar is wat minder flexibel. Ontworpen voor de biotechnologische, medische en farmaceutische industrie waar hoge zuiverheid een must is.

De Bright is ideaal als processlang voor toepassingen met onderdruk, gassen (CO₂, O₂, N₂ en lucht) of vloeistoffen zoals water (WFI en demi). De slang kan op maat gemaakt worden met de benodigde lengte en perskoppelingen in onze eigen werkplaats, en is altijd uit voorraad leverbaar.

EIGENSCHAPPEN & VOORDELEN

- Ideale processlang
- Geschikt voor onderdruk
- Verstevigd met een RVS spiraal
- Knikbestendig; duurzaam en sterk
- Steriliseerbaar met stoom tot 135°C (max 45 min.) of autoclaaf
- Ideaal voor toepassingen met gassen of water
- Bestand tegen hoge temperaturen



SAMENSTELLING

Slang	Siliconen, licht doorschijnend*, vrij van ftalaten
Versterking	Gevlochten hittebestendige lagen, RVS spiraal
Buitenkant	Glad, siliconen, licht doorschijnend*, glanzend

TECHNISCHE INFORMATIE

Maten	½" tot 4"
Max. lengte	½" tot 2": 40 meter 2" tot 4": 20 meter
Werkdruk	Tot 15 bar (afhankelijk van de diameter, zie website)
Vacuum	0.9 bar (13 psi) absolute druk
Temp. bereik	-60 °C to 200 °C
Connecties	Keuze uit verschillende connecties
Buig radius	Afhankelijk van de diameter, zie website
Materiaal	Platinum-Cured Siliconen; Polyester versterking; RVS spiraal
Shelf life	10 jaar (mits in verpakking bewaard in een droge, koele en donkere omgeving, meer info in certificaat)
Certificaten	FDA (21 CFR 177.2600), USP Class VI, {88}, TSE/BSE, REACH

Voor meer en de meest actuele informatie, check onze website



* Door de samenstelling van de verschillende lagen is de slang niet geheel doorschijnend.



ROMY®-FLEX EXT D

ROMY®-FLEX EXT D FDA BFR USP ISO 13485 21060:2022

ROMY-FLEX EXT D is een siliconen toevoerslang met polyester versterking, multi inzetbaar en ontworpen voor de biotechnologische en farmaceutische industrie.

De ROMY-FLEX EXT D is een zeer flexibele, doorschijnende siliconen slang die licht van gewicht is. De EXT D bestaat uit gevlochten, hittebestendige lagen die zijn ingesloten door platinum-cured siliconen. De slang is multi inzetbaar en ontworpen voor de biotechnologische, medische en farmaceutische industrie waar hoge zuiverheid een must is.

De EXT D is ideaal voor toepassingen met gassen (CO₂, O₂, N₂ en lucht) of water (WFI en demi). De slang kan op maat gesneden en geperst worden met een verscheidenheid aan perskoppelingen, en is altijd uit voorraad leverbaar.

EIGENSCHAPPEN & VOORDELEN

- Zeer flexibel en licht van gewicht
- Multi inzetbaar
- Steriliseerbaar met stoom tot 135°C, door bestraling of door autoclaaf
- Ideaal voor toepassingen met gassen of water
- Kleurloos en doorschijnend



SAMENSTELLING

Slang	Platinum cured siliconen, kleurloos en doorschijnend
Versterking	Gevlochten hittebestendige lagen
Buitenkant	Platinum cured siliconen, kleurloos en doorschijnend

TECHNISCHE INFORMATIE

Maten	1/4" tot 3/4" (meer info, zie website)
Max. lengte	25 meter
Werkdruk	Tot 10 bar (afhankelijk van de diameter, zie website)
Temp. bereik	-60 °C tot 180 °C
Connecties	Keuze uit verschillende connecties
Buig radius	Afhankelijk van maat, zie website
Materiaal	Platinum-Cured Silicone; Polyester versterking
Shelf life	10 jaar (mits in verpakking bewaard in een droge, koele en donkere omgeving, meer info in certificaat)
Certificaten	FDA (21 CFR 177.2600), USP Class VI, (88), TSE/BSE

Voor meer en de meest actuele informatie, check onze website





ROMY®-FLEX DB

ROMY®-FLEX DB

FDA BfR USP CLASS VI ISO 10993 EU PHARMA 2-19 INTERNATIONAL REACH REG. 2124SA07Z0

ROMY-FLEX DB is een siliconen toevoerslang met dubbele polyester versterking, multi inzetbaar en ontworpen voor de biotechnologische en farmaceutische industrie.

De ROMY-FLEX DB is de zwaardere versie van de ROMY-FLEX EXT D met dubbele lagen gevlochten polyester, welke de slang beter bestand maken tegen knikken bij korte bochten. De DB heeft een gladde, witte siliconen afwerking die zorgt voor een schone uitstraling en goede reinigbaarheid. De slang is multi inzetbaar en ontworpen voor de biotechnologische, medische en farmaceutische industrie waar hoge zuiverheid een must is.

De ROMY-FLEX DB is ideaal voor toepassingen met gassen (CO₂, O₂, N₂ en lucht) of water (WFI en demi). De slang kan op maat gesneden en geperst worden met een verscheidenheid aan perskoppelingen, en is altijd uit voorraad leverbaar.

EIGENSCHAPPEN & VOORDELEN

- Flexibel en licht van gewicht
- Multi inzetbaar
- Witte, gladde buitenkant voor een schone uistraling
- Steriliseerbaar door straling of autoclaaf
- Ideaal voor toepassingen met gassen of water
- Bestand tegen hoge temperaturen



SAMENSTELLING

Slang	Siliconen, naturel
Versterking	Twee gevlochten hittebestendige polyester lagen
Buitenkant	Glad, siliconen, wit, glanzende cover

TECHNISCHE INFORMATIE

Maat	1/2" tot 1"
Max. lengte	1/2" en 3/4": 25 meter 1": 15 meter
Werkdruk	Tot 13,7 bar (Afhankelijk van de diameter, zie website)
Temp. bereik	-60 °C tot 200 °C
Cconnecties	Keuze uit verschillende connecties
Buig radius	Afhankelijk van de diameter, zie website
Materiaal	Platinum-Cured Silicone; Polyester versterking
Shelf life	10 jaar (mits in verpakking bewaard in een droge, koele en donkere omgeving, meer info in certificaat)
Certificaten	FDA (21 CFR 177.2600), USP Class VI, (88), TSE/BSE, REACH

Voor meer en de meest actuele informatie, check onze website

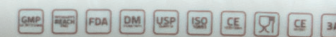




PTFE SIL
ROMY-FLEX PTFE SIL

ROMY-FLEX

PTFE SIL



ROMY-FLEX PTFE SIL is een PTFE zuig- en toevoerslang versterkt met RVS spiraal, ideaal voor CIP, toepassingen met onderdruk of agressieve media.

De ROMY-FLEX PTFE SIL is een robuuste en duurzame slang die net als de ROMY-FLEX Bright een RVS spiraal heeft, waardoor er onderdruk en dus aanzuiging mogelijk is. De PTFE SIL heeft een witte, siliconen buitenkant en een PTFE binnenkant. De slang is ontworpen voor de biotechnologische, medische en farmaceutische industrie waar hoge zuiverheid een must is.

De PTFE SIL is zeer geschikt voor CIP toepassingen en daarnaast allround inzetbaar voor processen met agressieve media en onderdruk. De slang kan op maat gemaakt worden met de benodigde lengte en perskoppelingen in onze eigen werkplaats, en is altijd uit voorraad leverbaar.

EIGENSCHAPPEN & VOORDELEN

- Zeer bestendig tegen agressieve media
- Verstevigd met RVS spiraal, onderdruk mogelijk
- Knikbestendig; duurzaam en robuust
- Steriliseerbaar met stoom tot 130 °C (max 45 min.) of autoclaaf
- Bestand tegen hoge temperaturen, mechanische belasting en oxidatie.
- Witte, siliconen buitenlaag



SAMENSTELLING

Slang	PTFE, gecoëxtrudeerd, wit, glad
Versterking	Kunststoflagen, spiraal van RVS-draad, op aanvraag draden om statische elektriciteit te ontladen
Buitenkant	Siliconen, wit, licht glanzend

TECHNISCHE INFORMATIE

Maten	½" tot 1 ½" (meer info, zie website)
Max. lengte	40 meter
Werkdruk	Tot 10 bar (afhankelijk van diameter, zie website)
Vacuum	0,9 bar (13 PSI) absolute druk
Temp. bereik	-40 °C tot 150 °C
Connecties	Keuze uit verschillende connecties
Buig radius	Afhankelijk van diameter, zie website
Materiaal	PTFE, versterkt en met RVS spiraal met Silicone cover
Shelf life	10 jaar (mits in verpakking bewaard in een droge, koele en donkere omgeving, meer info in certificaat)
Certificaten	FDA (21 CFR 177.1550 / 21 CFR 177.2600), USP Class VI, {88}, TSE/BSE, REACH

Voor meer en de meest actuele informatie, check onze website





SPEED FLOW-SI

SPEED FLOW-SI

Speed Flow-SI is een PTFE slang, versterkt met een RVS omvlechting en bedekt met wit, glad siliconenrubber. De slang heeft een goede isolatie en is bestand tegen hoge druk, ideaal voor CIP en clean steam.

De Speed Flow-SI is een PTFE slang met een gladde binnenkant en daaromheen een RVS omvlechting. Dit zorgt voor een goede weerstand tegen agressieve media en hoge druk. De omvlechting wordt aan de buitenkant bedekt met wit, geëxtrudeerd platinum-cured siliconenrubber, wat zorgt voor goede isolatie en de slang makkelijk schoon te houden maakt. Ontworpen voor de biotechnologische, medische en farmaceutische industrie waar hoge zuiverheid een must is.

De Speed Flow-SI is de ideale slang voor toepassingen met agressieve media, hoge druk en temperaturen, CIP en SIP. De slang kan op maat gesneden en geperst worden met een verscheidenheid aan perskoppelingen, en is altijd uit voorraad leverbaar.

EIGENSCHAPPEN & VOORDELEN

- RVS omvlechting
- Bestand tegen agressieve media
- Goede weerstand tegen hoge druk
- Goed geïsoleerd; de slang kan worden vastgepakt
- Gladde, witte buitenkant; makkelijk schoon te houden



SAMENSTELLING

Slang	Virgin PTFE
Versterking	Gevlochten RVS 304
Buitenkant	Wit, geëxtrudeerd platinum-cured siliconenrubber

TECHNISCHE INFORMATIE

Maat	½" to 1"
Max. length	20 meter
Max. werkdruk	tot 224 bar [afhankelijk van de diameter, zie website]
Temp. bereik	-70 °C tot 200 °C
Connecties	Keuze uit verschillende connecties
Buig radius	Afhankelijk van de diameter, zie website
Materiaal	Virgin PTFE, RVS 304 omvlechting, buitenkant platinum-cured siliconen
Certificaten	FDA

Voor meer en de meest actuele informatie, check onze website



EEN OVERZICHT VAN DE BIG 5

BIG 5 SLANG	EIGENSCHAPPEN	APPLICATIES & PROCESSEN	MATEN	MATERIAAL BINNEN	MATERIAAL BUITEN	TEMP.	MAX. WERKDRUK
ROMY-FLEX BRIGHT	<ul style="list-style-type: none"> Versterkt met RVS draad Geschikt voor onderdruk Bestand tegen knikken 	<ul style="list-style-type: none"> Onderdruk Ideaal voor gassen en water (WFI and demi) SIP 	1/2" tot 4"	Silicone	Silicone	-60 °C tot 200 °C	15 bar*
ROMY-FLEX EXT D	<ul style="list-style-type: none"> Zeer flexibel Licht van gewicht Multi-inzetbaar 	<ul style="list-style-type: none"> Ideaal voor gassen en water (WFI en demi) Multi-inzetbaar SIP 	1/4" tot 3/4"	Silicone	Silicone	-60 °C tot 180 °C	15 bar*
ROMY-FLEX DB	<ul style="list-style-type: none"> Dubbel gevlochten lagen Flexibel Schone, witte uitstraling 	<ul style="list-style-type: none"> Ideaal voor gassen en water (WFI en demi) Multi-inzetbaar SIP 	1/2" tot 1"	Silicone	Silicone	-60 °C tot 200 °C	13,7 bar*
ROMY-FLEX PTFE SIL	<ul style="list-style-type: none"> Versterkt met RVS draad Geschikt voor onderdruk Bestand tegen knikken 	<ul style="list-style-type: none"> Aggressieve media Onderdruk Ideaal voor CIP 	1/2" tot 1 1/2"	PTFE	Silicone	-40 °C tot 150 °C	10 bar*
SPEED FLOW-SI	<ul style="list-style-type: none"> Gevlochten RVS Bestand tegen hoge druk Goede isolatie 	<ul style="list-style-type: none"> Aggressieve media Hoge druk SIP 	1/2" tot 1"	PTFE	Silicone	-70 °C tot 200 °C	224 bar*

*afhankelijk van de diameter van de slang, gebruik en temperatuur. Meer informatie in de datasheets.



CERTIFICATES

De slangassemblages worden geleverd met alle relevante en benodigde certificaten voor de farmaceutische industrie. De certificaten van de slangen en de fittingen worden mee verzonden in een handig certificaat-overzicht. Hiermee heeft u altijd een duidelijk en overzichtelijk document.

De koppelingen krijgen een unieke Product-ID tag, welke met een laser worden gegraveerd op de fittingen. Deze ID's worden ook gebruikt op het certificaat. Er is dus geen onduidelijkheid over welk certificaat bij elke slang hoort. De ID kan worden gebruikt om die specifieke slangassemblage te traceren en eenvoudig opnieuw te bestellen. We bewaren altijd een kopie van de certificaten bij ROMYNOX.

ROMYNOX

CERTIFICATE OVERVIEW

Diagram labels: A, B, C

Item No:	Quantity:	Part number:	Heat number or Lot number
010	1	A	561602
Certificate: ID-12345-010-201	Order number: 12345	B	136965
Article No: HUB20C-3-5-40		C	561602
Reference customer: xxxxxxxxxx			

ROMYNOX +31 (0)85 043 31 00 info@romynox.nl WWW.ROMYNOX.NL f in @

ROMYNOX

Certificate of Conformity

Romynox BV
Koperslager 3
2631 RK Nootdorp
The Netherlands

Telefoon: +31 (0)85 043 31 00
E-mail: info@romynox.nl
VAT-nr.: NL8206.65.009.B.01

Romynox product label

HUB20----- BRIGHT HS ID51x64mm LOT: 136965

Material Compliance

We hereby confirm that the soft parts have the following certifications which are present or tests have been performed.

- U.S. Food and Drug Administration (FDA)
 - The material meets the Code of Federal Regulations CFR21 §177.2600, Elastomers of the Food and Drug Administration, FDA USA.
- EU Regulation 1935/2004 & EU Regulation 2023/2006.
The monomers used for the production are tested by EC Regulation 10/2011, amended by Regulation (EU) 2 and Regulation (EU) 1183/2012.
- USP VI Biocompatible plastics - The compound has met the requirements of the US Pharmacopeia,
 - USP Class VI - 121°C <88>
- REACH
The products are compliant with REACH Regulation 1907/2006/EG
 - parts are Phthalate Free
- TSE/ BSE (ADCF)
 - raw materials are not manufactured from animal or human origin.
- ISO 10993
The products are compliant with ISO 10993 Sections 5,10,11:2009.
- 3A
The products are compliant with 3A Sanitary Standard Class II
USP Class VI - 121°C <88>
US Pharmacopeia 3.1.3 ED, VII 2011.



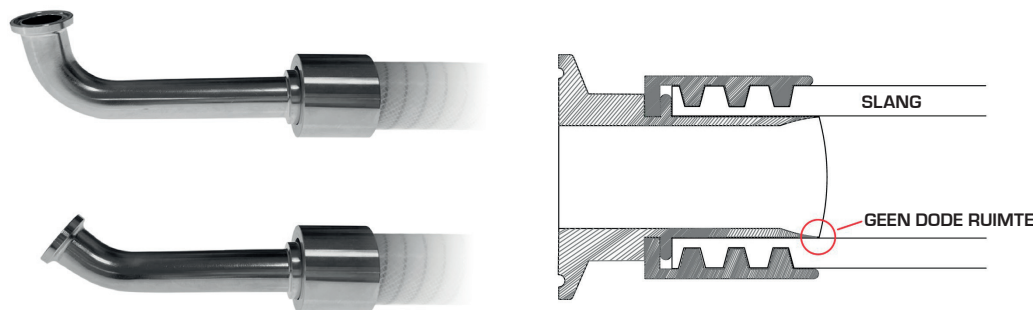
PERSKOPPELINGEN

De slang wordt ingesloten tussen de twee RVS delen van de perskoppeling zonder dat de fysieke eigenschappen van de slang worden aangetast. Ook blijft de doorgang aan de binnenkant van de slang glad, met een gladde overgang tussen de slang en de perskoppeling zonder dode ruimtes.

De Big 5 slangen worden op maat gemaakt met de gewenste perskoppelingen. We assembleren de slangen zelf met een moderne slangpers. Met ons brede assortiment van perskoppelingen hebben we altijd de ideale fitting voor de benodigde connectie en slang.

VOORDELEN VAN EEN PERSKOPPELING

- De meest betrouwbare verbinding, geen menselijke fouten mogelijk bij de montage van een slang en koppeling
- Meest aseptische verbinding
- Goed reinigbaar
- Altijd sterker dan de barst druk van een slang
- Duidelijke certificering, alle componenten zitten en blijven bij elkaar



TAGGING OPTIES

Naast de unieke product-ID, die op elk geassembleerd product wordt gegraveerd, kunnen we u ook helpen met interne codering of ID's op de fittingen. Uw vereiste ID, nummer of andere informatie kan met een laser worden gegraveerd op de fittingen of op een RVS plaatje die aan de slang wordt bevestigd. Ook kunnen we de verpakkingen voorzien van ID-stickers als de informatie niet belangrijk is nadat de slang is geïnstalleerd.

ROMY-LABEL

Met het Romy-Label wordt uw informatie of codering op de slang zelf geseald. De slang wordt hierbij niet aangetast en het label is duidelijk te herkennen aan de verschillende beschikbare kleuren. SIP en CIP blijven mogelijk. Het label wordt in een schone omgeving aangebracht en kan op al onze slangen worden geseald.



Voor meer en de meest actuele informatie, check onze website





ROMYNOX

Fast Focused Flexible Friendly



PRODUCTADVIES OF OFFERTE | T +31 85 043 31 00 | INFO@ROMYNOX.NL

BIG

ROMY·FLEX

5



ROMYNOX | T +31 85 043 31 00 | INFO@ROMYNOX.NL | WWW.ROMYNOX.NL