



ROMYNOX

SPECIALIZED IN HIGH PURITY COMPONENTS

Meca-inox

BALL VALVES

Fast Focused Flexible Friendly

INTRODUCTION



Wie is Meca-Inox

In 2015 verdubbelde MECA-INOX zijn industriële capaciteit in Europa door de bouw van een nieuwe fabriek van 5.200 m² in Gisors, Frankrijk. Met een bewerkingshal van 1.000 m², een montage- en testwerkplaats van 1.500 m² en ruim 2.000 m² opslagruimte is MECA-INOX in staat de markt optimaal te bedienen. Dankzij de capaciteit en het aanpassingsvermogen van de fabriek kunnen ze tot 20.000 kleppen per maand produceren.

Kwaliteit

MECA-INOX is al bijna 30 jaar ISO9001 gecertificeerd door TUV Rheinland. De kwaliteitscontrole die in alle stadia van het proces wordt toegepast, garandeert de betrouwbaarheid, duurzaamheid en traceerbaarheid van de kogelkranen. Meca-Inox garandeert een constant prestatieniveau van hun producten. Hun kwaliteitssysteem is sinds 1994 ISO 9001-gecertificeerd. Het vormt de basis van hun prestaties in gereguleerde markten zoals maritiem LNG.



History

MECA-INOX is opgericht in 1955 en produceert mechanische onderdelen van roestvrij staal. In 1966 patenteerde MECA-INOX de eerste kogelkraan met losse behuizingsflenzen en een jaar later lanceerde MECA-INOX het product. Het hoofdkantoor staat in Cergy (nabij Parijs) en de fabriek in Gisors, Normandië



Wat doet Romynox

Wij zijn Romynox en streven er elke dag naar om de meest innovatieve, betrouwbare, transparante, kennisrijke en duurzame partner te zijn. Sinds 2009 zijn we uitgeroeid in een leverancier die naast producten haar klanten helpt met kennis en oplossingsgerichtheid.

Missie en visie

Romynox kan in vier woorden worden beschreven: Fast, Focused, Flexible and Friendly. Of we nu een klant, partner of collega helpen. Het team van Romynox probeert dit elke dag mogelijk te maken.

Rol van Romynox

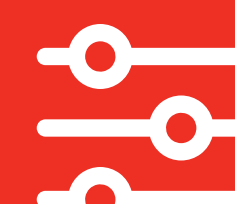
Wij zijn Romynox en streven er elke dag naar om de meest innovatieve, betrouwbare, transparante, kennisrijke en duurzame partner te zijn. Sinds 2009 zijn we uitgeroeid in een leverancier die naast producten haar klanten helpt met kennis en oplossingsgerichtheid.



FAST - Snelle reactie



FOCUSED - Experts aan het werk



FLEXIBLE - Service op maat



FRIENDLY - Persoonlijke service

APPLICATIONS AND INDUSTRIES



Cryogeen

MECA-INOX levert sinds 2010 hoogwaardige kogelkranen voor de LNG-markt. Hun assortiment LNG-stroomregelingsoplossingen omvat handmatige en actuator kleppen met lage stroombegrenzing, 3-weg omschakelkleppen, automatische afsluiter kleppen en gecertificeerde kleppen voor transport en maritieme toepassingen. Hun kogelkranen zijn ontwikkeld voor uw beheer van cryogene en gasvormige vloeistoffen met minimale drukval.



Semi-conductor

MECA-INOX heeft speciale RVS kogelkranen ontwikkeld met een hoge lekdichtheid voor schone droge lucht systemen (CDA). De Meca-Inox PN4 en PN4-DB kogelkranen zijn ontworpen voor CDA systemen en hebben beide een hoge lekdichtheid, welke zijn onderworpen aan een TA-air helium lektest tot 10^9 .



Eten

MECA-INOX kogelkranen voldoen aan de strenge eisen voor voedselveiligheid. Om die reden worden deze kogelkranen steeds vaker ingezet voor processen in de voedingsmiddelenindustrie. Hun 3-delige kogelkranen worden voor veel toepassingen gebruikt (bijv. water, stoom, lucht en caustic soda).



Farma

MECA-INOX 2-delige en 3-delige kogelkranen worden gebruikt tijdens het ontwikkelingsproces met actieve ingrediënten en zijn ideaal voor schone/zuivere gassen, waaronder gezuiverd water, stoomreiniging, gefilterde lucht en thermische vloeistoffen.



Chemie

Flenskogelkranen en 3-delige kogelkranen worden gebruikt bij de chemische procesontwikkeling van grote polymeren (polyethyleen, ethyleenoxide, ethyleenamine).

Bovenstaande kogelkranen voldoen aan de eisen van de brandveiligheidsnorm ISO 10497 op het gebied van brandgedrag. Verder zijn de kogelkranen TA-Luft gecharterd en conform ATEX 94/9/EG (explosieve atmosfeer).



KOGELKRAAN

MECA-INOX valves are recognized for their **reliability, durability and performance**.

Dankzij zijn ontwerp- en regelgevingsexpertise, zijn productiekennis, stellen ze kleppen voor die voldoen aan de eisen van de meest veeleisende markten: chemie, voedingsindustrie, farma & biotech, ook industriële gassen, LNG, nucleaire ... en nu waterstof.

- Alle mechanische onderdelen zijn ontworpen voor 1 miljoen cycli (van 0 bar tot PN max).
- Verder zijn alle materialen en componenten volledig traceerbaar.

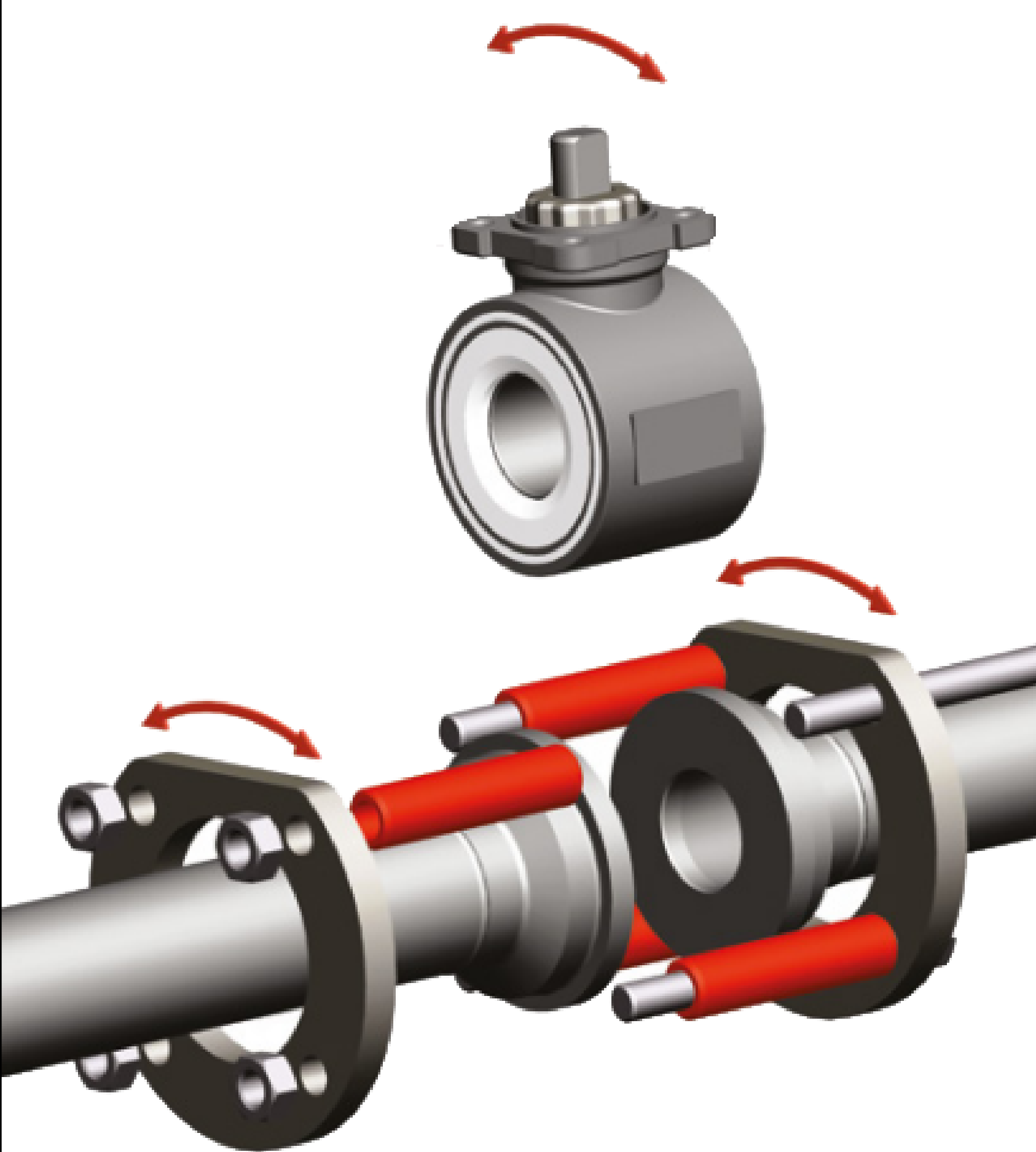


MECA-INOX is een high performance kogelkraan ontwerper en fabrikant.

	PS4	PN4	PZ4	PY4	PY4CY
Body seat	TFM1600	TFM1600	PTFE+20% PPEK	TF3215 (PTFE +Carbon)	TF3215 (PTFE +Carbon)
Temperatuurbereik	-50 ; + 190	-50 ; + 190	-50 ; +280	-50 ; + 190	0 ; - 196
Seat	PTFE	PTFE	PTFE	PTFE	PTFE
Steam thrust seat	20% PEEK PTFE	20% PEEK PTFE	20% PEEK PTFE	20% PEEK PTFE	20% PEEK PTFE
Geschikt voor	until +190°C	until +190°C	until +280°C	until -50°C	until -190°C

THE 360° LOOSE BODY FLANGE: EEN UNIEK CONCEPT

De Meca-Inox 3-delige kogelkraan heeft een uniek concept. De behuizing en flenzen kunnen vrij 360 graden draaien over de aansluitingen. Dit maakt de installatie snel en eenvoudig.



30% tijdsbesparing
bij installatie



BETROUWBAARHEID - De mechanische onderdelen zijn ontworpen voor 1 miljoen cycli (van 0 bar tot PN max)



MODULARITEIT - 4.000 combinaties van kantaansluitingen en besturingsopties mogelijk: Handmatig / Elektrisch / Pneumatisch



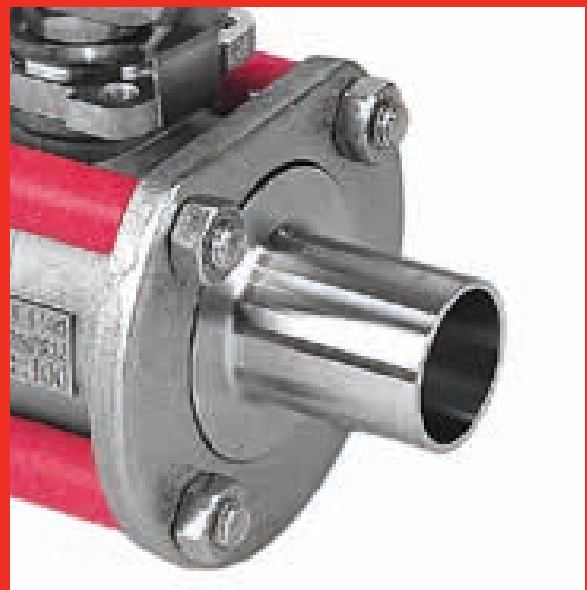
VOORSTELLING - En 12266 -1 klasse A dichtheid na 2.500 operaties

Elk stuk heeft een garantie van **3** jaar.

KOGELKRANEN

MECA-INOX ontwerpt en produceert hoogwaardige kogelkranen.

MECA-INOX is instaat om kogelkragen te produceren voor de meest veeleisende markten, waaronder chemie, voedingsindustrie, farma, industriële gassen, LNG, nucleair en waterstof. Alle mechanische onderdelen zijn ontworpen voor 1 miljoen cycli (van 0 bar tot PN max). Daarnaast staan de MECA-INOX kogelkranen bekend om hun betrouwbaarheid, duurzaamheid en prestatie. Alle materialen en componenten zijn volledig traceerbaar.



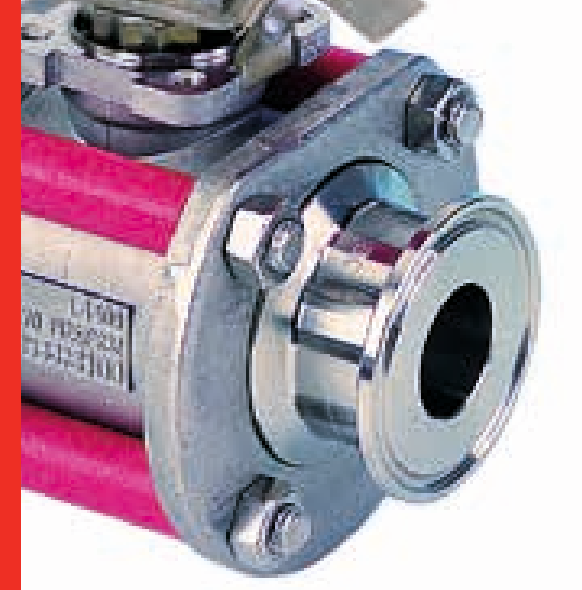
BUTT WELD



ORBITAL WELDING



SOCKET WELD



TRICLAMP END



FLANGED



THREAD (NPT AND BSP)

HANDMATIGE BEDIENING

The steam extension



De verlening is gemaakt van roestvrij staal en kan aan de buisisolatie worden gelast, waardoor het handvat beter toegankelijk is. Het uiteinde van het handvat is vergelijkbaar met de kraan ISO naar flens.

The extended handle



De verlengde handgreep is verkrijgbaar van DN 10 tot DN 150.

The Stainless steel handwheel



Het roestvrijstalen handwiel met vergrendeling is verkrijgbaar in twee maten.

The Stainless steel lockable handle



De afsluitbare RVS handgreep met korte of lange hals is voorzien van een vergrendelingssysteem. De handel is ook verkrijgbaar in carbon.

The operation safety Dead man



De "dead man"-hendel zet de afsluiter in de veilige stand zodra de operator de hendel loslaat.

SPECIALE TYPEN PY4



De PY4-CY roestvrijstalen kogelkraan is gespecialiseerd voor cryogene toepassingen. De PY4-CY wordt gebruikt voor toepassingen met vloeibare stikstof en LNG en kan worden gebruikt tot een minimumtemperatuur van -196°C . Dankzij de spindel kan de kogelkraan ook gebruikt worden als de leiding bevroren is. De kogelkraan is voorzien van een stroomopwaartse drukontlasting om te hoge druk in de klepholte in gesloten toestand te voorkomen.

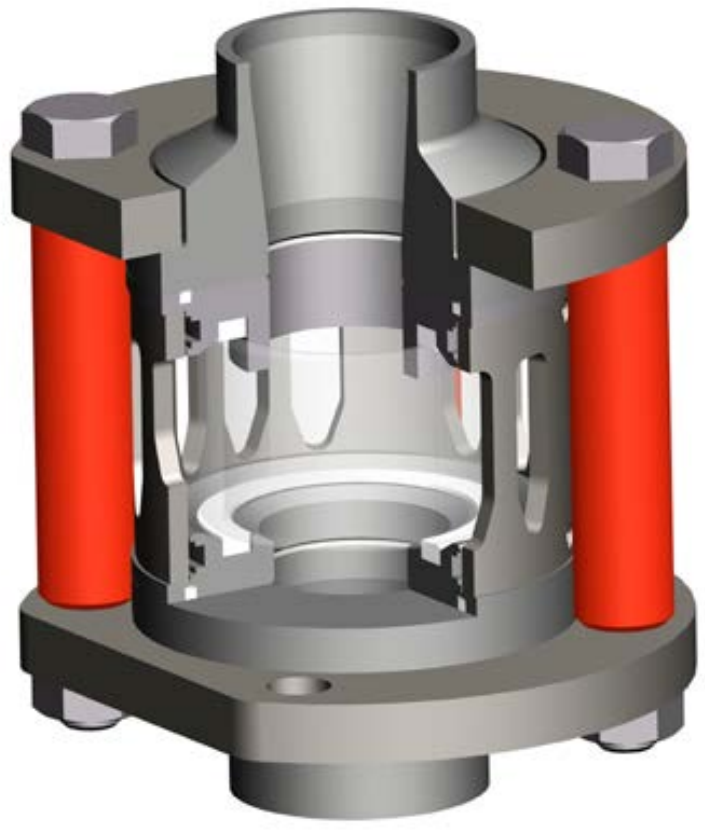
Certificates

PY4 CY design: EN1626
PY4 CY Fire Safe design: EN12567
ISO10497, API607 and API6FA
PED 97/23/CE T
A-Luft (fugitive emissions)

AD2000 Merkblatt
Options: ATEX 94/9/CE
p marking according to 2010/35/UE
TPED: certification ADR §1.8.7.6

Temperature : 0 ; - 196

KLEPPEN VOOR SPECIFIEKE TOEPASSINGEN

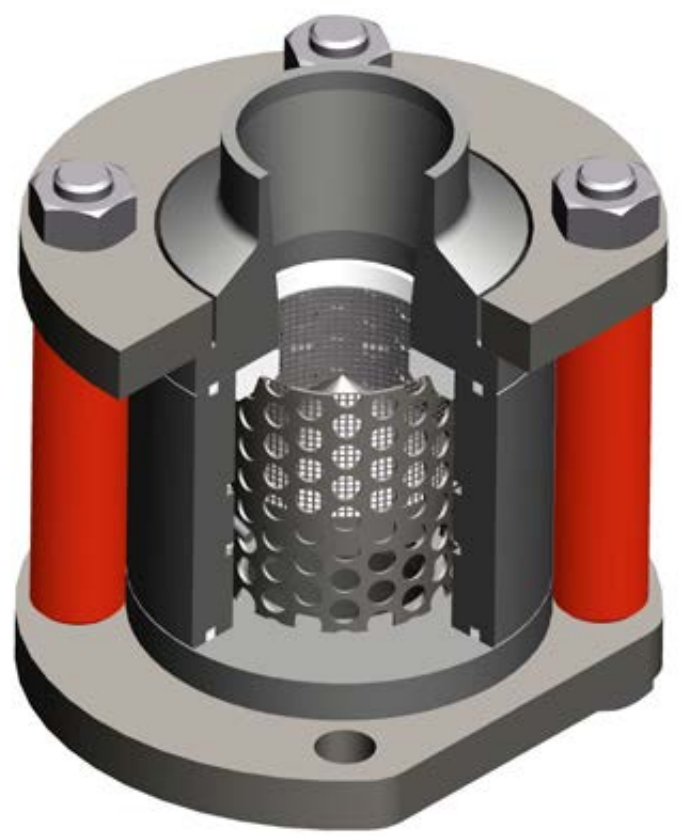
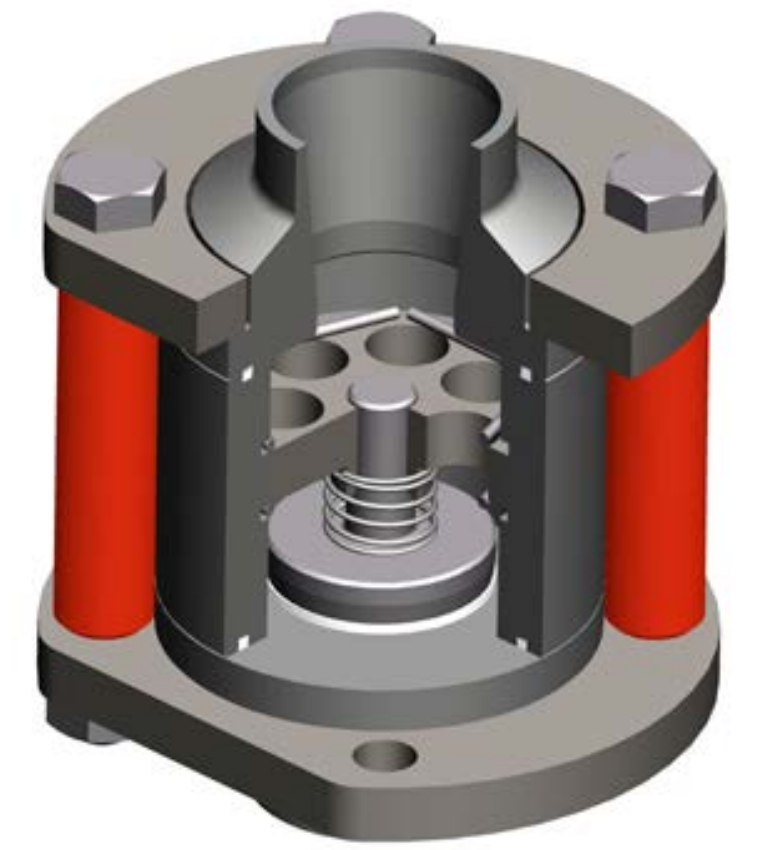


Klep met een kijkglas

Dit kijkglas met volledig zicht geeft een duidelijk beeld van het proces in een steriele toepassing. Het is 100% draineerbaar, dus geen dode ruimtes. Het PYREX glas zorgt voor een goede transparantie en is beveiligd door de RVS behuizing.

Terugslagklep:

The check valve allows fluid (liquid or gas) to flow through it in only one direction. It is designed to prevent any flow reversal of fluids. The arrow marked on the body shows which way it must be installed. Vertical mounting is advised on an upward flow. In case of an horizontal mounting, the pressure difference between downstream and upstream to ensure sealing should be at least 1 bar.

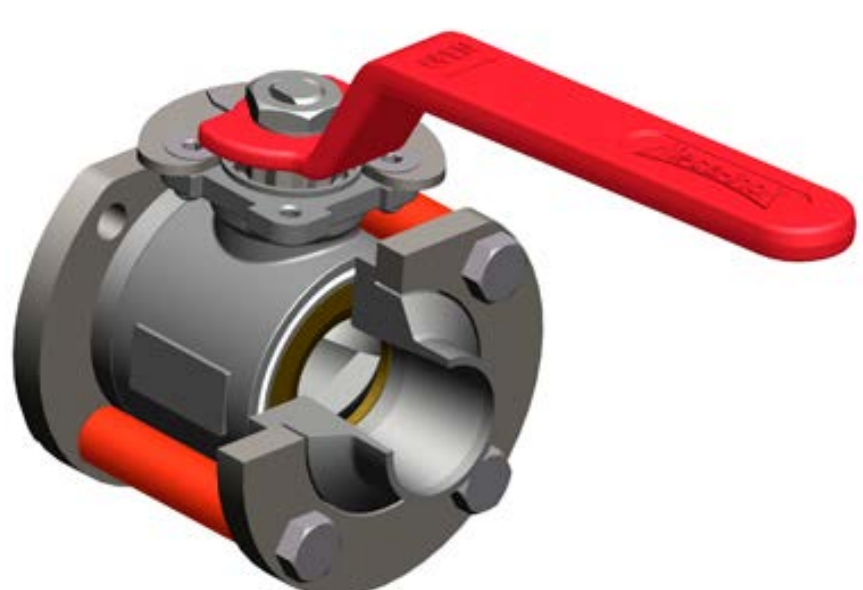


Filter klep:

Een filterklep met filtergradaties van 0,45 mm voor DN10 tot DN20 en 0,8 mm voor DN25 tot DN50.

Tankbodempklep :

Meca Inox levert twee typen tankbodempkleppen: PS4 FC en PS4 FCSZ (met cavity fillers). Het dead-leg van een PS4 FCSZ-klep is 10 keer kleiner dan dat van een standaard T- pijp tankbodempklep (DN32 retentievolume is slechts 4 ml). Raadpleeg de brochure voor de verschillende retentiewaarden.



V kogelkraan :

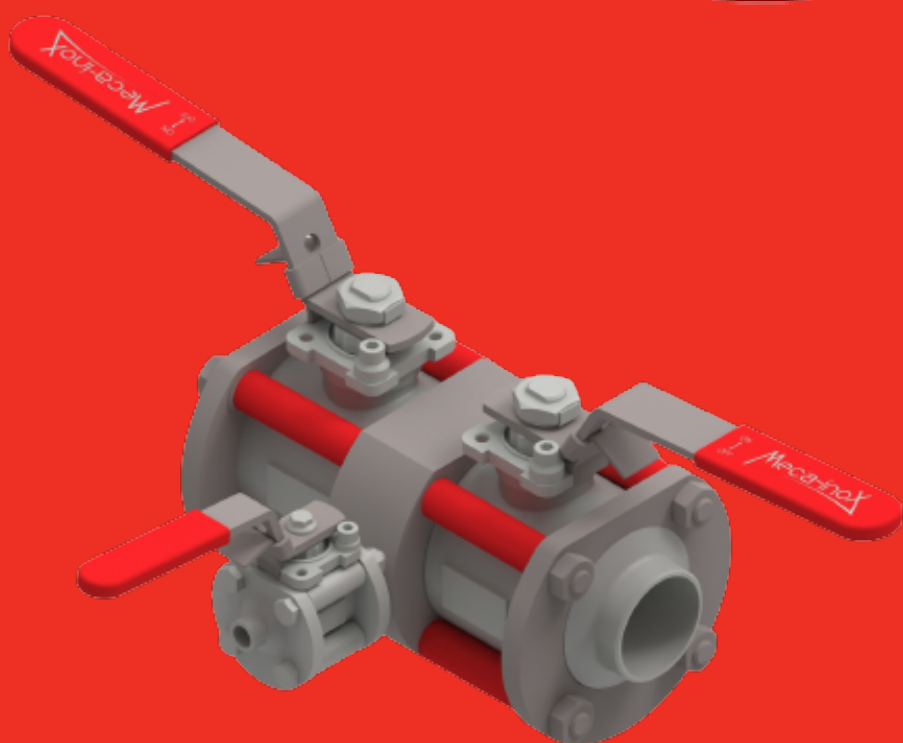
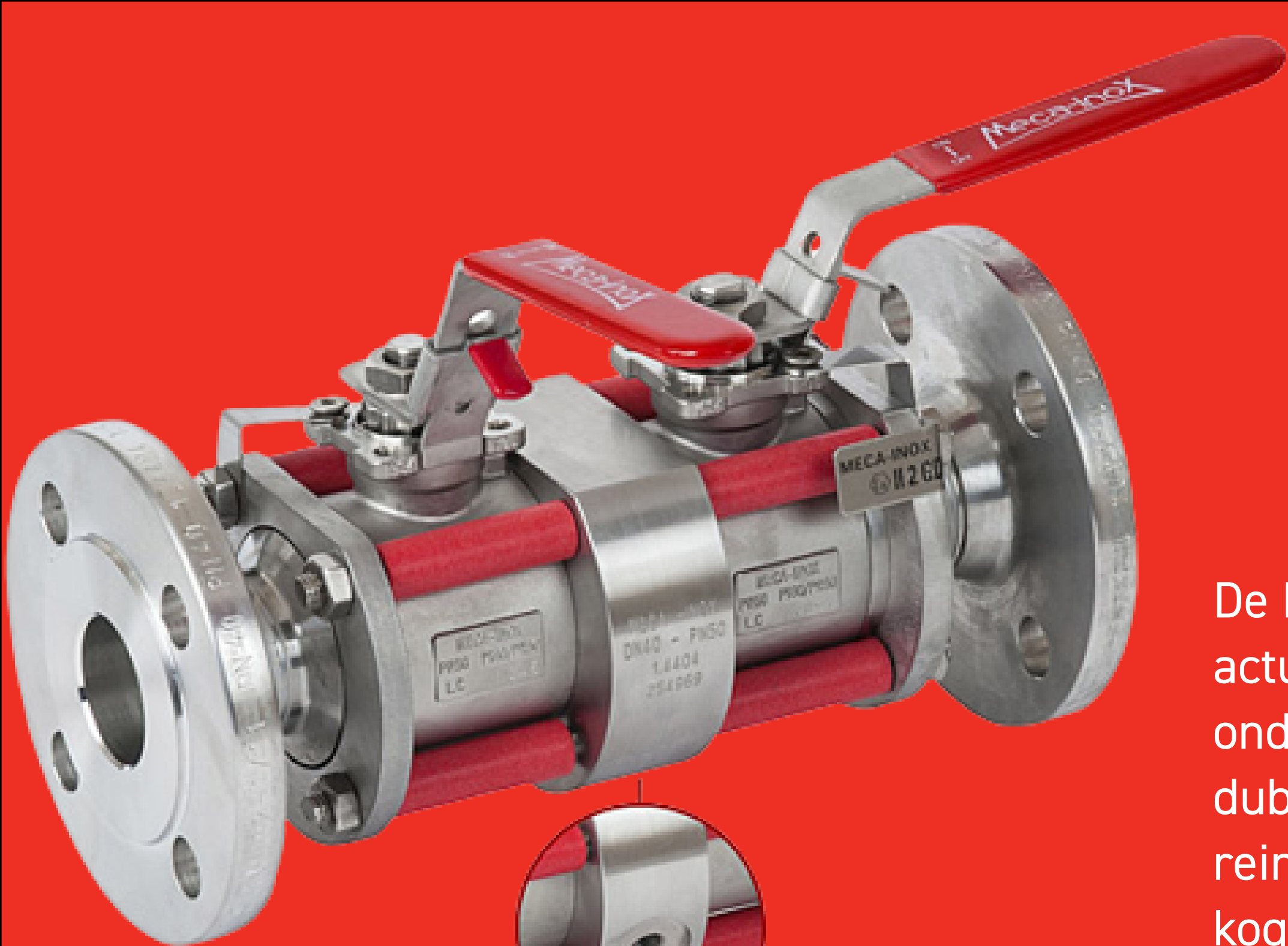
Deze PZ4 V kogelkraan is zeer geschikt als regelafsluiter in industriële flow control voor het regelen van stromen van vloeistoffen en gassen. Het V-Ball-concept completeert het PS4-assortiment van driedelige kogelkranen:

- De openingshoek (type V60 = 60 graden, type V30 = 30 graden) garandeert een gelijkmatige en gecontroleerde doorstroming.
- compleet met een pneumatische aandrijving en klepstandsteller (voor instelling van de openingshoek).

Dit product is compact en goedkoop in vergelijking met klassieke klepafsluiters. Zeer geschikt voor chemische processen en in de cryogene, farmaceutische en voedingsmiddelenindustrie.

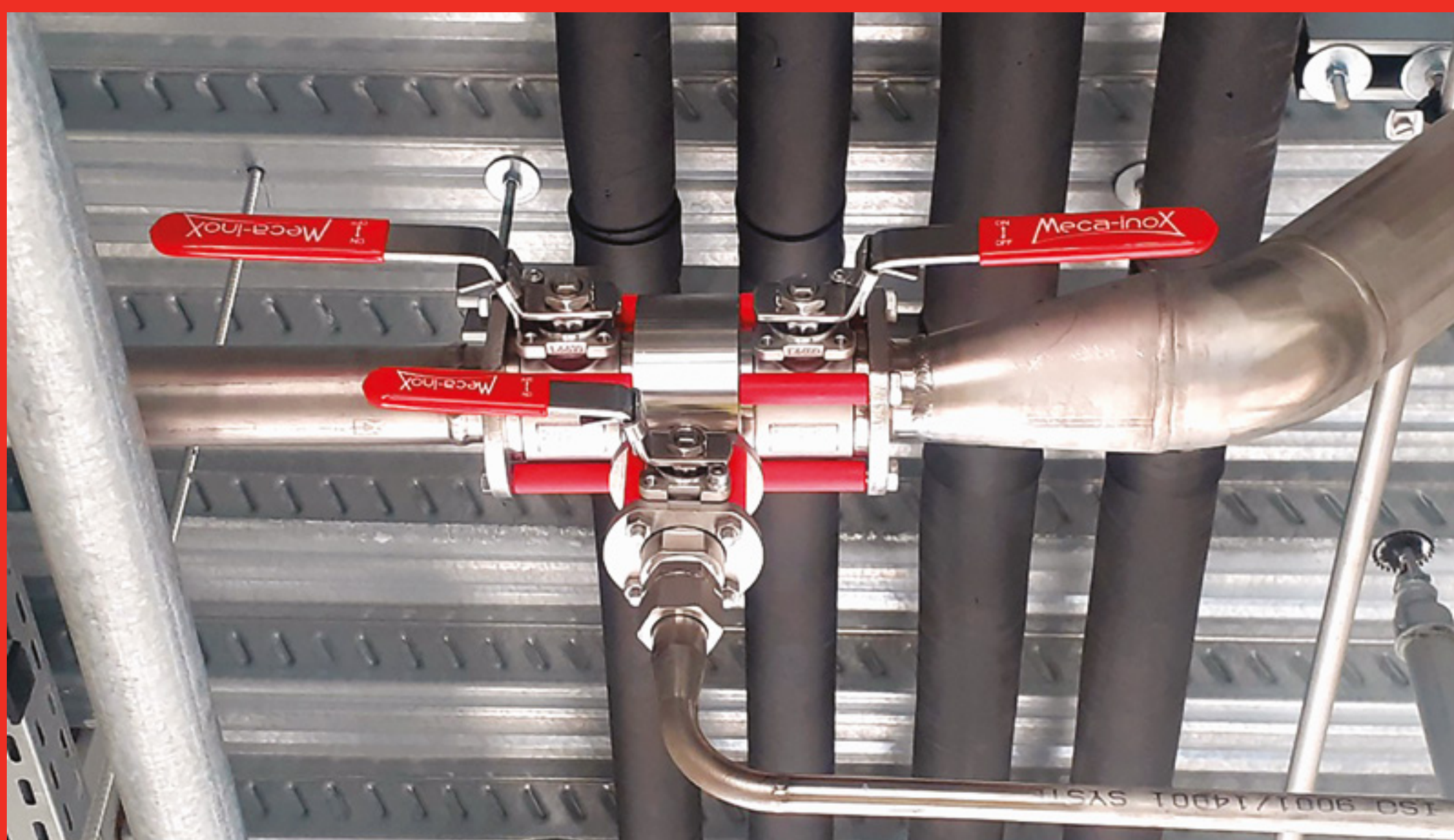


DE DOUBLE BLOCK AND BLEED KOGELKRAAN ZORGT VOOR DE VEILIGHEID VAN UW OPERATORS



De PS4 DBB is modulair opgebouwd met verschillende bedieningshendels en actuatoren. Deze kogelkraan zorgt voor veilige isolatie van leidingen tijdens onderhoud. Het garandeert totale dichtheid voor gevaarlijke vloeistoffen met dubbele isolatie (2 kleppen in serie gemonteerd). Vooral tijdens onderhoud of reiniging van apparatuur aan de aangesloten leidingen voorkomt deze kogelkraan het risico op lekkage.

- Interne dichtheid : « classA » ace. naar EN12266-1, 10^{-3} mbar. L/s (Hij op 50 bars).
- Temperatuurbereik : van -50°C tot +190°C
- Standaard Compliance & normen: DESP 2014/68/UE (Cat 1 Pipe & Vessels), FDA 21CFR



ACTUATOREN EN ACCESSOIRES

Om het EENVOUDIG, BETROUWBAAR en FLEXIBEL te maken, biedt MECA-INOX een breed scala aan actuatorconfiguraties.

EENVOUDIG: MECA-INOX levert complete samenstellingen van gemotoriseerde kogelkranen met volledige fabrieksgarantie volgens klantspecificaties.

BETROUWBAAR: Alle componenten zijn ontworpen om spanningen te weerstaan die gebruikelijk zijn bij motorisering.

FLEXIBEL: De technische ervaring van Meca-Inox leidt tot een snelle reactie op uw vragen en specificaties.

Wij leveren onder andere:

- Actuators
- Switchboxes
- Sensors
- Control valves
- Mounting Kits
- Couplers
- Mounting brackets

