

2.2.2 SISTO-CT Ventile

SISTO-CT aus Vollmaterial

SISTO-CT Ventilgehäuse werden im Standard aus Edelstahl-vollmaterial gearbeitet.

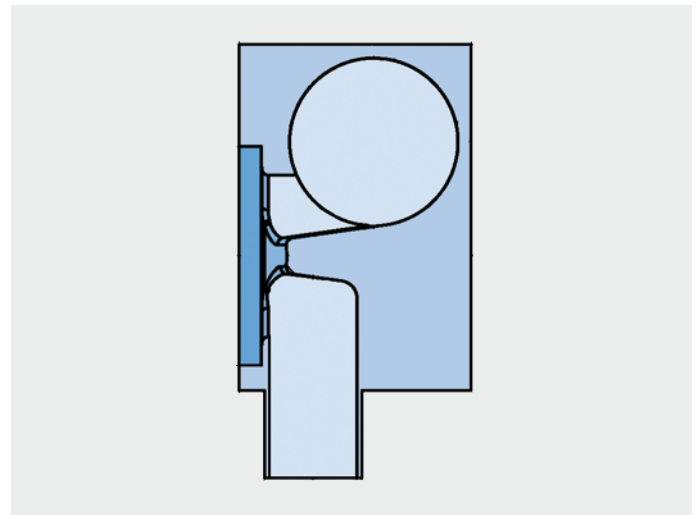
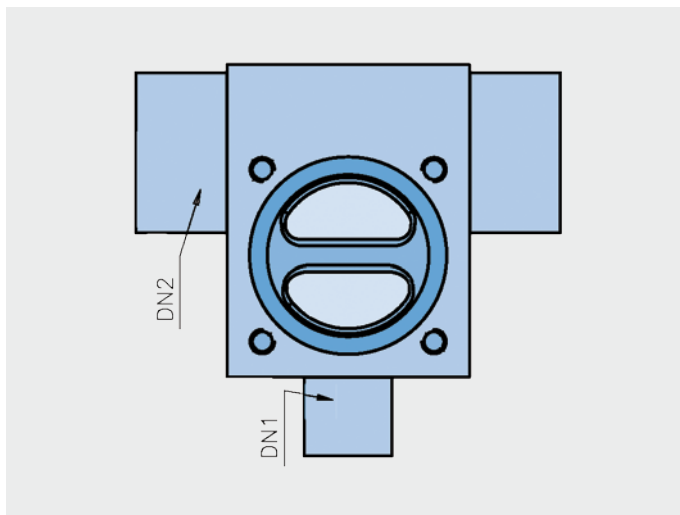
- Gehäuse aus Edelstahlschmiedematerial (1.4435)
- Konstruktion für gekammerte Membrane
- Optimierte Strömungsführung
- Totraumfrei
- Schweißenden oder Clamps nach unterschiedlichen Normen
- DN 6 bis DN 100

2.2.2 SISTO-CT Valves

SISTO-CT solid bar material

SISTO-CT valve bodies are manufactured from solid bar stainless steel material as standard.

- Forged stainless steel body (1.4435)
- Design allowing the installation of an enclosed diaphragm
- Optimised hydraulic design
- No dead volume
- Weld ends or clamps in accordance with different standards
- DN 6 to DN 100



Ausführung aus Vollmaterial
Solid forged design

SISTO-CT mit angeschweißtem Querrohr

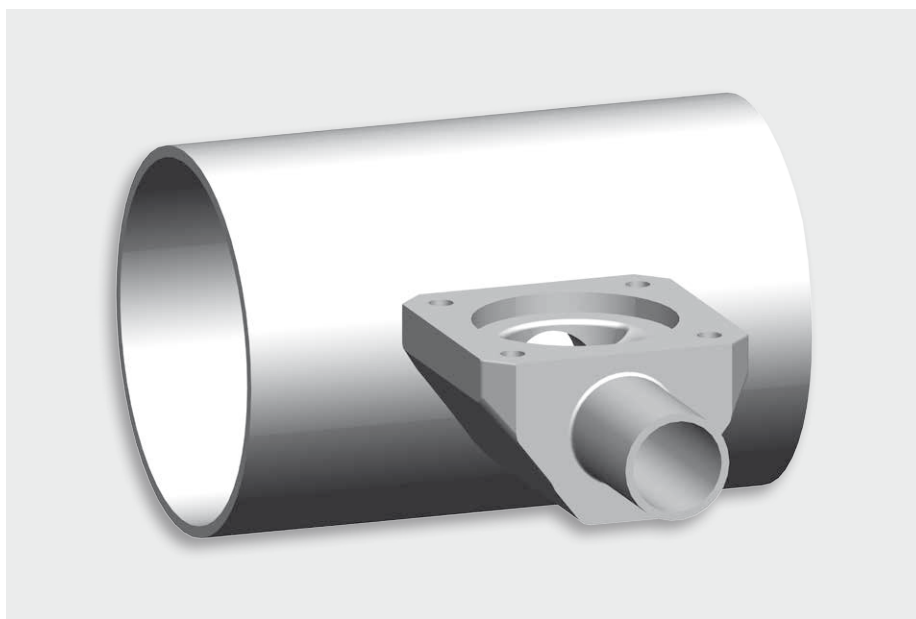
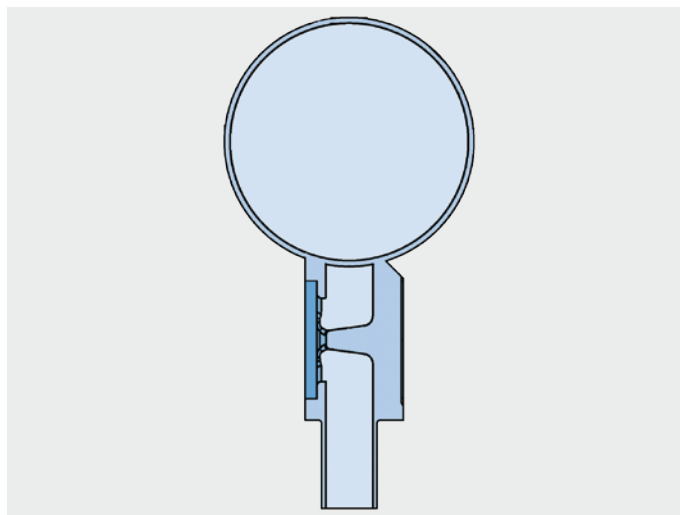
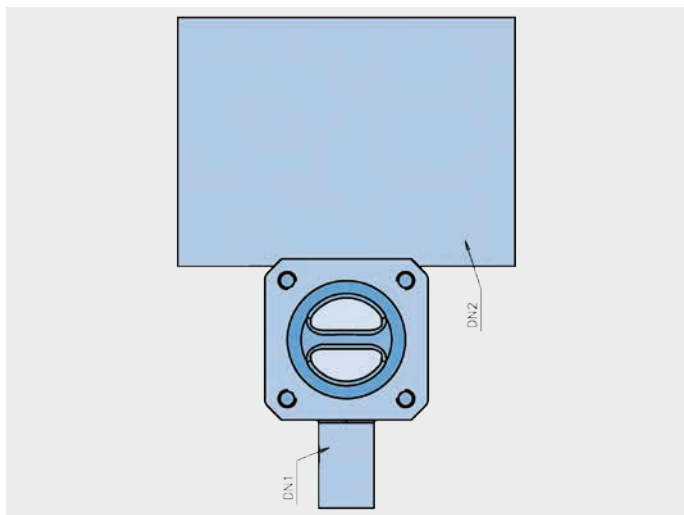
Für größere Nennweiten der Hauptleitung stehen kostengünstigere Varianten mit angeschweißtem Querrohr zur Verfügung. Alle Materialien sind selbstverständlich aus hochwertigem Edelstahl. Die notwendigen Schweißnähte werden von hochqualifizierten Fachkräften mit modernster Ausrüstung hergestellt und auf Wunsch dokumentiert.

- Gehäuse aus Edelstahlschmiedematerial (1.4435)
- Konstruktion für gekammerte Membrane
- Optimierte Strömungsführung
- Totraumfrei
- Schweißenden oder Clamps nach unterschiedlichen Normen
- DN 6 bis DN 100

SISTO-CT welded design

For larger nominal main pipe diameters, more cost-efficient variants with welded lateral pipe are available. All components are, of course, made from high-quality stainless steel. Welding is performed by highly qualified welding experts using latest equipment; if required, the welding work can be documented.

- Forged stainless steel body (1.4435)
- Design allowing the installation of an enclosed diaphragm
- Optimised hydraulic design
- No dead volume
- Weld ends or clamps in accordance with different standards
- DN 6 to DN 100



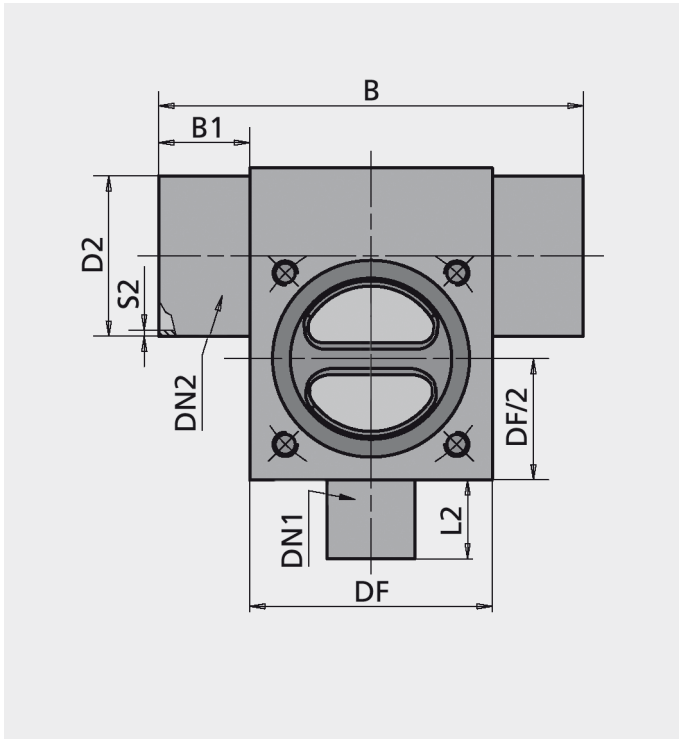
Ausführung mit Querrohr
Welded design

*als Option verfügbar
available as option

*Abmessungen auf Anfrage
Dimensions on request

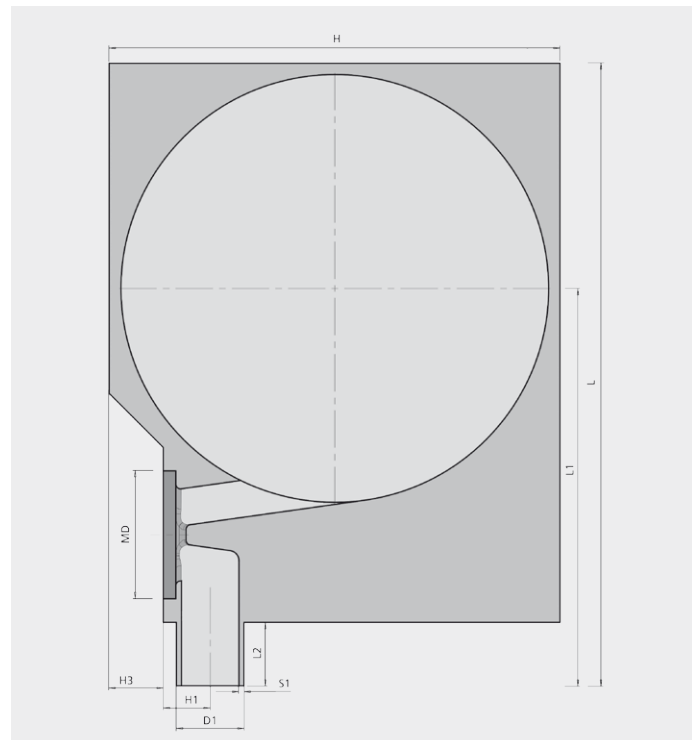
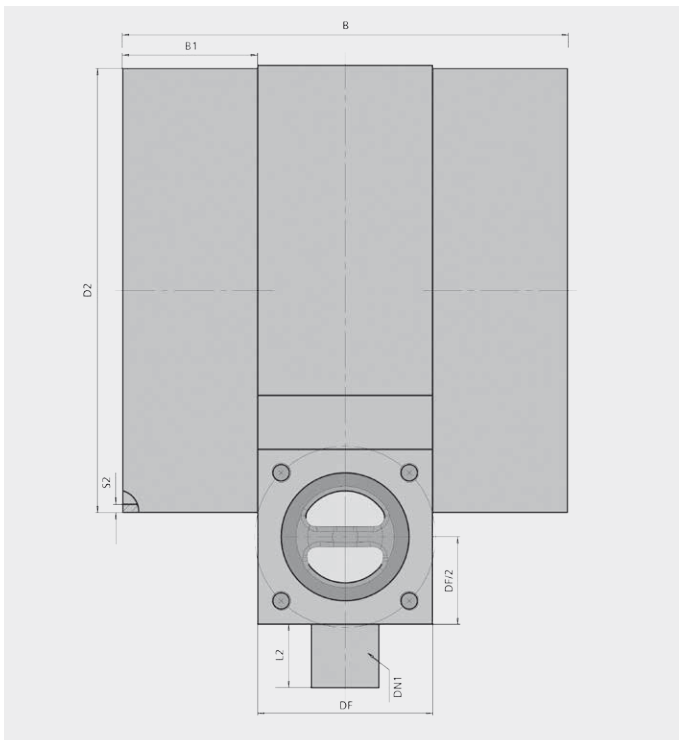
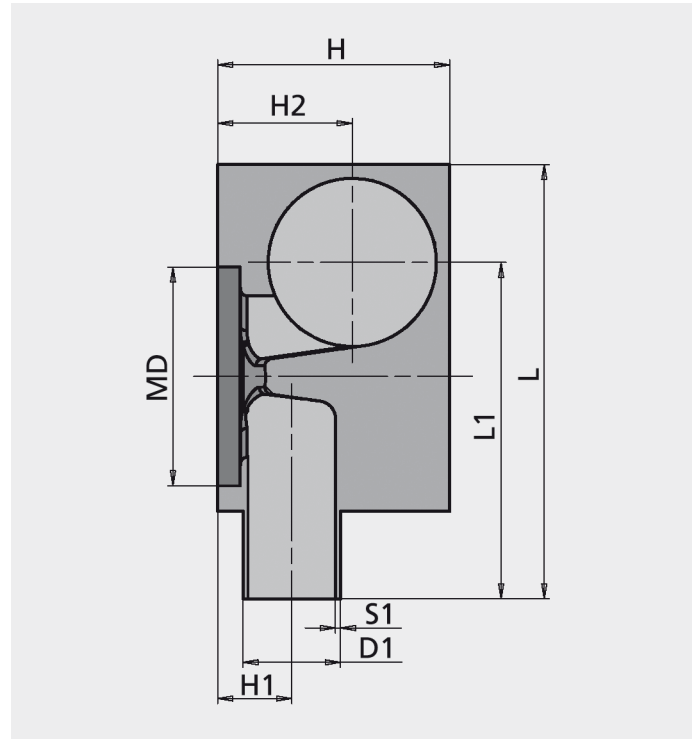
3.1.2 SISTO-CT Ventile

SISTO-CT Ausführung aus Vollmaterial



3.1.2 SISTO-CT Valves

SISTO-CT solid forged design



SISTO-CT Ausführung aus Vollmaterial mit Schweißenden DIN 11866-A

SISTO-CT solid forged design with weld ends DIN 11866-A

DIN 11866-A

DIN 11850

DN 1	DN 2	MD	D1	S1	D2	S2	L	L1	L2	DF	H	H1	H2	H3	B	B1	Gew./ weight
6	6	30	8	1	8	1	64,6	50	24,6	40	15	8	8		80	20	0,1
6	8	30	8	1	10	1	63,6	50	23,6	40	16	8	8		80	20	0,1
6	10	30	8	1	13	1,5	61,9	50	21,9	40	20,5	8	13		80	20	0,2
6	15	30	8	1	19	1,5	65,5	55	23	40	29,5	8	19		80	20	0,3
6	20	30	8	1	23	1,5	67,5	55	20,7	40	33,5	8	21		80	20	0,4
6	25	30	8	1	29	1,5	75,5	60	22,2	40	39,5	8	24		80	20	0,5
6	32	30	8	1	35	1,5	83,5	65	24	40	44,5	8	26		80	20	0,6
6	40	30	8	1	41	1,5	86,5	65	20,6	40	49,5	8	28		100	30	0,7
6	50	30	8	1	53	1,5	102,5	75	24,1	40	58,5	8	31		100	30	0,9
6	65	30	8	1	70	2	116	80	20,2	40	73	8	37		100	30	1,3
6	80	30	8	1	85	2	133,5	90	22,5	40	87,5	8	44	6	100	30	1,6
6	100	30	8	1	104	2	153	100	22,4	40	106	8	53	11	120	40	2,1
8	8	30	10	1	10	1	63,6	50	23,6	40	16	8	8		80	20	0,1
8	10	30	10	1	13	1,5	61,9	50	21,9	40	20,5	8	13		80	20	0,2
8	15	30	10	1	19	1,5	65,5	55	23	40	29,5	8	19		80	20	0,3
8	20	30	10	1	23	1,5	67,5	55	20,7	40	33,5	8	21		80	20	0,4
8	25	30	10	1	29	1,5	75,5	60	22,2	40	39,5	8	24		80	20	0,5
8	32	30	10	1	35	1,5	83,5	65	24	40	44,5	8	26		80	20	0,6
8	40	30	10	1	41	1,5	86,5	65	20,6	40	49,5	8	28		100	30	0,7
8	50	30	10	1	53	1,5	102,5	75	24,1	40	58,5	8	31		100	30	0,9
8	65	30	10	1	70	2	116	80	20,2	40	73	8	37		100	30	1,3
8	80	30	10	1	85	2	133,5	90	22,5	40	87,5	8	44	6	100	30	1,6
8	100	30	10	1	104	2	153	100	22,4	40	106	8	53	11	120	40	2,1
10	10	30	13	1,5	13	1,5	61,9	50	21,9	40	20,5	9,2	13		80	20	0,2
10	15	30	13	1,5	19	1,5	65,5	55	23	40	29,5	9,2	19		80	20	0,3
10	20	30	13	1,5	23	1,5	67,5	55	20,7	40	33,5	9,2	21		80	20	0,4
10	25	30	13	1,5	29	1,5	75,5	60	22,2	40	39,5	9,2	24		80	20	0,5
10	32	30	13	1,5	35	1,5	83,5	65	24	40	44,5	9,2	26		80	20	0,6
10	40	30	13	1,5	41	1,5	86,5	65	20,6	40	49,5	9,2	28		100	30	0,7
10	50	30	13	1,5	53	1,5	102,5	75	24,1	40	58,5	9,2	31		100	30	0,9
10	65	30	13	1,5	70	2	116	80	20,2	40	73	9,2	37		100	30	1,3
10	80	30	13	1,5	85	2	133,5	90	22,5	40	87,5	9,2	44	6	100	30	1,6
10	100	30	13	1,5	104	2	153	100	22,4	40	106	9,2	53	11	120	40	2,1
15	15	40	19	1,5	19	1,5	79,9	65	24,9	55	28,5	13,7	18		100	22,5	0,5
15	20	40	19	1,5	23	1,5	77,5	65	22,5	55	33,5	13,7	21		100	22,5	0,7
15	25	40	19	1,5	29	1,5	85,5	70	23,9	55	40,5	13,7	25		100	22,5	0,8
15	32	40	19	1,5	35	1,5	88,5	70	20,4	55	46,5	13,7	28		100	22,5	1
15	40	40	19	1,5	41	1,5	96,5	75	22	55	52,5	13,7	31		115	30	1,2
15	50	40	19	1,5	53	1,5	107,5	80	20,4	55	62,5	13,7	35		115	30	1,5
15	65	40	19	1,5	70	2	126	90	21,6	55	76	13,7	40		115	30	2,1
15	80	40	19	1,5	85	2	143,5	100	23,3	55	88,5	13,7	45		115	30	2,6
15	100	40	19	1,5	104	2	163	110	23,4	55	106	13,7	53	6	140	42,5	3,2
15	125	40	19	1,5	129	2	185,5	120	20,2	55	131,5	13,7	66	15	140	42,5	4,1
15	150	40	19	1,5	154	2	213	135	22	55	156	13,7	78	23	140	42,5	5,1

Abmessungen der Standardausführungen stehen auch unter

Dimensions of the standard versions are also available for download

**SISTO-CT Ausführung aus Vollmaterial
mit Schweißenden DIN 11866-A**

**SISTO-CT solid forged design
with weld ends DIN 11866-A**

DIN 11866-A

DIN 11850

DN 1	DN 2	MD	D1	S1	D2	S2	L	L1	L2	DF	H	H1	H2	H3	B	B1	Gew./ weight
20	20	65	23	1,5	23	1,5	104	80	24	80	32,5	20	20		130	25	1,2
20	25	65	23	1,5	29	1,5	100,3	80	20,3	80	40,5	20	25		130	25	1,4
20	32	65	23	1,5	35	1,5	103,5	85	21,6	80	48,5	20	30		130	25	1,7
20	40	65	23	1,5	41	1,5	111,5	90	23	80	55,5	20	34		140	30	2,1
20	50	65	23	1,5	53	1,5	122,5	95	21,1	80	67,5	20	40		140	30	2,8
20	65	65	23	1,5	70	2	141	105	22,3	80	81	20	45		140	30	2,8
20	80	65	23	1,5	85	2	158,5	115	23,4	80	94,5	20	51		140	30	4,7
20	100	65	23	1,5	104	2	178	125	23,9	80	107	20	54		160	40	5,4
20	125	65	23	1,5	129	2	200,5	135	20,4	80	134,5	20	69	6	160	40	7,2
20	150	65	23	1,5	154	2	228	150	22,2	80	157	20	79	14,5	160	40	8,7
25	25	65	29	1,5	29	1,5	100,3	80	20,3	80	40,5	22	25		130	25	1,4
25	32	65	29	1,5	35	1,5	103,5	85	21,6	80	48,5	22	30		130	25	1,7
25	40	65	29	1,5	41	1,5	111,5	90	23	80	55,5	22	34		140	30	2,1
25	50	65	29	1,5	53	1,5	122,5	95	21,1	80	67,5	22	40		140	30	2,8
25	65	65	29	1,5	70	2	141	105	22,3	80	81	22	45		140	30	2,8
25	80	65	29	1,5	85	2	158,5	115	23,4	80	94,5	22	51		140	30	4,7
25	100	65	29	1,5	104	2	178	125	23,9	80	107	22	54		160	40	5,4
25	125	65	29	1,5	129	2	200,5	135	20,4	80	134,5	22	69	6	160	40	7,2
25	150	65	29	1,5	154	2	228	150	22,2	80	157	22	79	14,5	160	40	8,7
32	32	92	35	1,5	35	1,5	128,8	100	23,8	105	47,5	28,5	29		160	27,5	2,6
32	40	92	35	1,5	41	1,5	129,9	105	24,9	105	56,5	28,5	35		180	37,5	3,1
32	50	92	35	1,5	53	1,5	137,5	110	22,5	105	71,5	28,5	44		180	37,5	4,2
32	65	92	35	1,5	70	2	156	120	23,2	105	89	28,5	53		180	37,5	6
32	80	92	35	1,5	85	2	173,5	130	24,9	105	101,5	28,5	58		180	37,5	7,4
32	100	92	35	1,5	104	2	193	140	24,5	105	117	28,5	64		190	42,5	9,2
32	125	92	35	1,5	129	2	215,5	150	20,9	105	136,5	28,5	71		190	42,5	11,1
32	150	92	35	1,5	154	2	243	165	22,1	105	157	28,5	79		190	42,5	13,5
40	40	92	41	1,5	41	1,5	139,9	115	34,9	105	56,5	30	35		180	37,5	3,1
40	50	92	41	1,5	53	1,5	147,5	120	32,5	105	71,5	30	44		180	37,5	4,2
40	65	92	41	1,5	70	2	166	130	33,2	105	89	30	53		180	37,5	6
40	80	92	41	1,5	85	2	183,5	140	34,9	105	101,5	30	58		180	37,5	7,3
40	100	92	41	1,5	104	2	203	150	34,5	105	117	30	64		190	42,5	9,1
40	125	92	41	1,5	129	2	225,5	160	30,9	105	136,5	30	71		190	42,5	11,1
40	150	92	41	1,5	154	2	253	175	32,1	105	157	30	79		190	42,5	13,2
50	50	115	53	1,5	53	1,5	158	130	31,3	125	74	37,5	46		190	32,5	5,2
50	65	115	53	1,5	70	2	176	140	31,5	125	94	37,5	58		190	32,5	8
50	80	115	53	1,5	85	2	193,5	150	33	125	109,5	37,5	65		190	32,5	10,2
50	100	115	53	1,5	104	2	213	160	32,4	125	125	37,5	72		210	42,5	12,6
50	125	115	53	1,5	129	2	240,5	175	33,7	125	145,5	37,5	80		210	42,5	15,8
50	150	115	53	1,5	154	2	268	190	34,9	125	166	37,5	88		210	42,5	19
65	65	168	70	2	70	2	224,4	175	32,4	214	88	52	52		280	33	17
65	80	168	70	2	85	2	228,5	185	33,7	214	103,5	52	60		280	33	19,5
65	100	168	70	2	104	2	248	195	32	214	128	52	75		300	43	27,5
65	125	168	70	2	129	2	275,5	210	32,3	214	155,5	52	90		300	43	36,9
65	150	168	70	2	154	2	303	225	33	214	180	52	102		300	43	45,8
80	80	168	85	2	85	2	228,5	185	33,7	214	103,5	61	60		280	33	19,5
80	100	168	85	2	104	2	248	195	32	214	128	61	75		300	43	27,5
80	125	168	85	2	129	2	275,5	210	32,3	214	155,5	61	90		300	43	36,9
80	150	168	85	2	154	2	303	225	33	214	180	61	102		300	43	45,8
100	100	202	104	2	104	2	278	225	40,4	260	133	70	80		340	40	36,3
100	125	202	104	2	129	2	305,5	240	40,6	260	160,5	70	95		340	40	49,2

SISTO-CT Ausführung aus Vollmaterial mit Schweißenden DIN 11866-B

SISTO-CT solid forged design with weld ends DIN 11866-B

DIN 11866-B

ISO 4200/ISO 1127

DN 1	DN 2	MD	D1	S1	D2	S2	L	L1	L2	DF	H	H1	H2	H3	B	B1	Gew./ weight
6	6	30	10,2	1,6	10,2	1,6	63,8	50	23,8	40	16,1	8	10		80	20	0,2
6	8	30	10,2	1,6	13,5	1,6	61,6	50	21,6	40	21,3	8	13,5		80	20	0,2
6	10	30	10,2	1,6	17,2	1,6	64,6	55	24,3	40	26,6	8	17		80	20	0,3
6	15	30	10,2	1,6	21,3	1,6	66,7	55	21,8	40	31,7	8	20		80	20	0,4
6	20	30	10,2	1,6	26,9	1,6	74,5	60	23,5	40	37,5	8	23		80	20	0,5
6	25	30	10,2	1,6	33,7	2	77,9	60	20,2	40	43,4	8	25,5		80	20	0,6
6	32	30	10,2	1,6	42,4	2	87,2	65	20,3	40	50,7	8	28,5		80	20	0,8
6	40	30	10,2	1,6	48,3	2	95,2	70	22,2	40	55,2	8	30		100	30	0,9
6	50	30	10,2	1,6	60,3	2	106,2	75	20,7	40	64,2	8	33		100	30	1,1
6	65	30	10,2	1,6	76,1	2	124,1	85	21,8	40	78,6	8	39,5		100	30	1,4
6	80	30	10,2	1,6	88,9	2,3	135,5	90	20,7	40	91,0	8	39	6,5	100	30	1,7
6	100	30	10,2	1,6	114,3	2,3	163,2	105	22,3	40	116,7	8	43	15,5	120	40	2,5
8	8	30	13,5	1,6	13,5	1,6	61,6	50	21,6	40	21,3	9,2	13,5		80	20	0,2
8	10	30	13,5	1,6	17,2	1,6	64,6	50	24,3	40	26,6	9,2	17		80	20	0,3
8	15	30	13,5	1,6	21,3	1,6	66,7	55	21,8	40	31,7	9,2	20		80	20	0,4
8	20	30	13,5	1,6	26,9	1,6	74,5	60	23,5	40	37,5	9,2	23		80	20	0,5
8	25	30	13,5	1,6	33,7	2	77,9	60	20,2	40	43,4	9,2	25,5		80	20	0,6
8	32	30	13,5	1,6	42,4	2	87,2	65	20,3	40	50,7	9,2	28,5		80	20	0,8
8	40	30	13,5	1,6	48,3	2	95,2	70	22,2	40	55,2	9,2	30		100	30	0,9
8	50	30	13,5	1,6	60,3	2	106,2	75	20,7	40	64,2	9,2	33		100	30	1,1
8	65	30	13,5	1,6	76,1	2	124,1	85	21,8	40	78,6	9,2	39,5		100	30	1,4
8	80	30	13,5	1,6	88,9	2,3	135,5	90	20,7	40	91,0	9,2	39	6,5	100	30	1,7
8	100	30	13,5	1,6	114,3	2,3	163,2	105	22,3	40	116,7	9,2	43	15,5	120	40	2,5
10	10	40	17,2	1,6	17,2	1,6	76,3	60	21,3	55	24,6	12,7	15		100	22,5	0,5
10	15	40	17,2	1,6	21,3	1,6	78,6	65	23,6	55	31,2	12,7	19,5		100	22,5	0,6
10	20	40	17,2	1,6	26,9	1,6	79,5	65	20,2	55	38,4	12,7	24		100	22,5	0,8
10	25	40	17,2	1,6	33,7	2	87,9	70	21,7	55	45,4	12,7	27,5		100	22,5	1
10	32	40	17,2	1,6	42,4	2	97,2	75	21,7	55	53,7	12,7	31,5		100	22,5	1,3
10	40	40	17,2	1,6	48,3	2	105,1	80	23,4	55	58,6	12,7	33,5		115	30	1,4
10	50	40	17,2	1,6	60,3	2	116,2	85	21,9	55	68,2	12,7	37		115	30	1,8
10	65	40	17,2	1,6	76,1	2	134,0	95	23,3	55	80,0	12,7	41		115	30	2,2
10	80	40	17,2	1,6	88,9	2,3	145,5	100	21,5	55	94,5	12,7	46		115	30	2,7
10	100	40	17,2	1,6	114,3	2,3	173,2	115	23,3	55	116,7	12,7	49	9,5	140	42,5	3,7
15	15	40	21,3	1,6	21,3	1,6	78,6	65	23,6	55	31,2	14,8	19,5		100	22,5	0,6
15	20	40	21,3	1,6	26,9	1,6	79,5	65	20,2	55	38,4	14,8	24		100	22,5	0,8
15	25	40	21,3	1,6	33,7	2	87,9	70	21,7	55	45,4	14,8	27,5		100	22,5	1
15	32	40	21,3	1,6	42,4	2	97,2	75	21,7	55	53,7	14,8	31,5		100	22,5	1,3
15	40	40	21,3	1,6	48,3	2	105,1	80	23,4	55	58,6	14,8	33,5		115	30	1,4
15	50	40	21,3	1,6	60,3	2	116,2	85	21,9	55	68,2	14,8	37		115	30	1,8
15	65	40	21,3	1,6	76,1	2	134,0	95	23,3	55	80,0	14,8	41		115	30	2,2
15	80	40	21,3	1,6	88,9	2,3	145,5	100	21,5	55	94,5	14,8	46		115	30	2,7
15	100	40	21,3	1,6	114,3	2,3	173,2	115	23,3	55	116,7	14,8	49	9,5	140	42,5	3,7
15	125	40	21,3	1,6	139,7	2,6	195,9	125	20,0	55	141,9	14,8	54	17	140	42,5	4,9
15	150	40	21,3	1,6	168,3	2,6	225,2	140	20,2	55	170,7	14,8	57	28,5	140	42,5	6,1

SISTO-CT Ausführung aus Vollmaterial mit Schweißenden DIN 11866-B

SISTO-CT solid forged design with weld ends DIN 11866-B

DIN 11866-B

ISO 4200/ISO 1127

DN 1	DN 2	MD	D1	S1	D2	S2	L	L1	L2	DF	H	H1	H2	H3	B	B1	Gew./ weight
20	20	65	26,9	1,6	26,9	1,6	101,6	80	21,6	80	38,5	22	24		130	25	1,3
20	25	65	26,9	1,6	33,7	2	102,9	85	22,9	80	46,9	22	29		130	25	1,6
20	32	65	26,9	1,6	42,4	2	112,2	90	22,7	80	56,7	22	34,5		130	25	2,2
20	40	65	26,9	1,6	48,3	2	120,2	95	24,3	80	62,7	22	37,5		140	30	2,6
20	50	65	26,9	1,6	60,3	2	131,2	100	22,6	80	73,2	22	42		140	30	3,2
20	65	65	26,9	1,6	76,1	2	149,2	110	24,1	80	86,1	22	47		140	30	3,9
20	80	65	26,9	1,6	88,9	2,3	160,4	115	22,2	80	96,4	22	51		140	30	4,8
20	100	65	26,9	1,6	114,3	2,3	188,1	130	23,3	80	116,6	22	58,5		160	40	6,3
20	125	65	26,9	1,6	139,7	2,6	210,8	140	20,3	80	141,8	22	62	9	160	40	7,9
20	150	65	26,9	1,6	168,3	2,6	240,2	155	20,2	80	170,6	22	67	18,5	160	40	9,9
25	25	65	33,7	2	33,7	2	102,9	85	22,9	80	46,9	23,5	29		130	25	1,6
25	32	65	33,7	2	42,4	2	112,2	90	22,7	80	56,7	23,5	34,5		130	25	2,2
25	40	65	33,7	2	48,3	2	120,2	95	24,3	80	62,7	23,5	37,5		140	30	2,6
25	50	65	33,7	2	60,3	2	131,2	100	22,6	80	73,2	23,5	42		140	30	3,2
25	65	65	33,7	2	76,1	2	149,2	110	24,1	80	86,1	23,5	47		140	30	3,9
25	80	65	33,7	2	88,9	2,3	160,4	115	22,2	80	96,4	23,5	51		140	30	4,8
25	100	65	33,7	2	114,3	2,3	188,1	130	23,3	80	116,6	23,5	58,5		160	40	6,3
25	125	65	33,7	2	139,7	2,6	210,8	140	20,3	80	141,8	23,5	62	9	160	40	7,9
25	150	65	33,7	2	168,3	2,6	240,2	155	20,2	80	170,6	23,5	67	18,5	160	40	9,9
32	32	92	42,4	2	42,4	2	129,5	105	24,5	105	58,2	30	36		180	37,5	3,2
32	40	92	42,4	2	48,3	2	130,1	105	20,8	105	66,2	30	41		180	37,5	3,8
32	50	92	42,4	2	60,3	2	146,2	115	23,8	105	79,2	30	48		180	37,5	5
32	65	92	42,4	2	76,1	2	164,0	125	24,8	105	94,0	30	55		180	37,5	6,6
32	80	92	42,4	2	88,9	2,3	175,5	130	23,0	105	105,4	30	60		180	37,5	7,9
32	100	92	42,4	2	114,3	2,3	203,2	145	24,2	105	125,2	30	67		190	42,5	10
32	125	92	42,4	2	139,7	2,6	225,8	155	20,7	105	144,4	30	73,5		190	42,5	12,2
32	150	92	42,4	2	168,3	2,6	255,2	170	20,4	105	170,6	30	80	5,5	190	42,5	15
40	40	92	48,3	2	48,3	2	140,1	115	30,8	105	66,2	33	41		180	37,5	3,7
40	50	92	48,3	2	60,3	2	156,2	125	33,8	105	79,2	33	48		180	37,5	4,9
40	65	92	48,3	2	76,1	2	174,0	135	34,8	105	94,0	33	55		180	37,5	6,5
40	80	92	48,3	2	88,9	2,3	185,5	140	33,0	105	105,4	33	60		180	37,5	7,8
40	100	92	48,3	2	114,3	2,3	213,2	155	34,2	105	125,2	33	67		190	42,5	9,9
40	125	92	48,3	2	139,7	2,6	235,8	165	30,7	105	144,4	33	73,5		190	42,5	12,1
40	150	92	48,3	2	168,3	2,6	265,2	180	30,4	105	170,6	33	80	5,5	190	42,5	14,9
50	50	115	60,3	2	60,3	2	166,1	135	32,3	125	82,6	41	51,5		190	32,5	6,3
50	65	115	60,3	2	76,1	2	184,0	145	33,1	125	99,6	41	60,5		190	32,5	8,6
50	80	115	60,3	2	88,9	2,3	195,5	150	31,2	125	111,5	41	66		190	32,5	10,4
50	100	115	60,3	2	114,3	2,3	223,2	165	32,1	125	133,2	41	75		210	42,5	13,9
50	125	115	60,3	2	139,7	2,6	250,9	180	33,5	125	153,4	41	82,5		210	42,5	17,1
50	150	115	60,3	2	168,3	2,6	280,2	195	33,0	125	175,2	41	90		210	42,5	20,4
65	65	168	76,1	2	76,1	2	225,9	180	33,9	214	94,0	55	55		280	33	17,4
65	80	168	76,1	2	88,9	2,3	230,5	185	31,8	214	107,4	55	62		280	33	20,4
65	100	168	76,1	2	114,3	2,3	258,1	200	31,1	214	140,2	55	82		300	43	31,3
65	125	168	76,1	2	139,7	2,6	285,9	215	31,8	214	165,8	55	95		300	43	40,6
65	150	168	76,1	2	168,3	2,6	315,2	230	30,7	214	192,2	55	107		300	43	50,4
80	80	168	88,9	2,3	88,9	2,3	230,5	185	31,8	214	107,4	61	62		280	33	19,5
80	100	168	88,9	2,3	114,3	2,3	258,1	200	31,1	214	140,2	61	82		300	43	30,4
80	125	168	88,9	2,3	139,7	2,6	285,9	215	31,8	214	165,8	61	95		300	43	39,7
80	150	168	88,9	2,3	168,3	2,6	315,2	230	30,7	214	192,2	61	107		300	43	49,5
100	100	202	114,3	2,3	114,3	2,3	293,1	235	44,9	260	142,2	75	84		340	40	39,5
100	125	202	114,3	2,3	139,7	2,6	320,9	250	44,9	260	172,8	75	102		340	40	54,8

**SISTO-CT Ausführung aus Vollmaterial
mit Schweißenden DIN 11866-C/OD ASME BPE**

**SISTO-CT solid forged design
with weld ends DIN 11866-C/OD ASME BPE**

DIN 11866-C

OD ASME BPE

DN 1	DN 2	MD	D1	S1	D2	S2	L	L1	L2	DF	H	H1	H2	H3	B	B1	Gew./ weight
6	6	30	6,35	0,89	6,35	0,89	60,3	45	20,3	40	12,2	8	8		80	20	0,2
6	10	30	6,35	0,89	9,53	0,89	63,7	50	23,7	40	13,8	8	8		80	20	0,2
6	15	30	6,35	0,89	12,7	1,65	62,3	50	22,3	40	19,4	8	12		80	20	0,2
6	20	30	6,35	0,89	19,05	1,65	65,5	55	23,1	40	29,5	8	19		80	20	0,3
6	25	30	6,35	0,89	25,4	1,65	73,7	60	24,5	40	35,7	8	22		80	20	0,4
6	40	30	6,35	0,89	38,1	1,65	85,1	65	22,4	40	47	8	27		100	30	0,7
6	50	30	6,35	0,89	50,8	1,65	96,4	70	20,4	40	57,4	8	31		100	30	0,9
6	65	30	6,35	0,89	63,5	1,65	112,8	80	23,6	40	66,8	8	34		100	30	1,1
6	80	30	6,35	0,89	76,2	1,65	124,1	85	21,3	40	79,1	8	40		100	30	1,4
6	100	30	6,35	0,89	101,6	2,11	151,8	100	23,8	40	103,8	8	52	11	120	40	2,1
10	10	30	9,53	0,89	9,53	0,89	63,7	50	23,7	40	13,8	8	8		80	20	0,2
10	15	30	9,53	0,89	12,7	1,65	62,3	50	22,3	40	19,4	8	12		80	20	0,2
10	20	30	9,53	0,89	19,05	1,65	65,5	55	23,1	40	29,5	8	19		80	20	0,3
10	25	30	9,53	0,89	25,4	1,65	73,7	60	24,5	40	35,7	8	22		80	20	0,4
10	40	30	9,53	0,89	38,1	1,65	85,1	65	22,4	40	47	8	27		100	30	0,7
10	50	30	9,53	0,89	50,8	1,65	96,4	70	20,4	40	57,4	8	31		100	30	0,9
10	65	30	9,53	0,89	63,5	1,65	112,8	80	23,6	40	66,8	8	34		100	30	1
10	80	30	9,53	0,89	76,2	1,65	124,1	85	21,3	40	79,1	8	40		100	30	1,4
10	100	30	9,53	0,89	101,6	2,11	151,8	100	23,8	40	103,8	8	52	11	120	40	2,1
15	15	30	12,7	1,65	12,7	1,65	62,3	50	22,3	40	19,4	9,2	12		80	20	0,2
15	20	30	12,7	1,65	19,05	1,65	65,5	55	23,1	40	29,5	9,2	19		80	20	0,4
15	25	30	12,7	1,65	25,4	1,65	73,7	60	24,5	40	35,7	9,2	22		80	20	0,4
15	40	30	12,7	1,65	38,1	1,65	85,1	65	22,4	40	47	9,2	27		100	30	0,7
15	50	30	12,7	1,65	50,8	1,65	96,4	70	20,4	40	57,4	9,2	31		100	30	0,9
15	65	30	12,7	1,65	63,5	1,65	112,8	80	23,6	40	66,8	9,2	34		100	30	1
15	80	30	12,7	1,65	76,2	1,65	124,1	85	21,3	40	79,1	9,2	40		100	30	1,4
15	100	30	12,7	1,65	101,6	2,11	151,8	100	23,8	40	103,8	9,2	52	11	120	40	2,1
15	15	40	12,7	1,65	12,7	1,65	79	60	24	55	20	12,7	12,7		100	22,5	0,4
15	20	40	12,7	1,65	19,05	1,65	75,2	60	20,2	55	27,5	12,7	17		100	22,5	0,5
15	25	40	12,7	1,65	25,4	1,65	78,7	65	21,1	55	36,7	12,7	23		100	22,5	0,7
15	40	40	12,7	1,65	38,1	1,65	95	75	23,7	55	50	12,7	30		115	30	1,1
15	50	40	12,7	1,65	50,8	1,65	106,4	80	21,8	55	60,4	12,7	34		115	30	1,5
15	65	40	12,7	1,65	63,5	1,65	122,8	90	24,8	55	70,8	12,7	38		115	30	1,8
15	80	40	12,7	1,65	76,2	1,65	134,1	95	22,9	55	80,1	12,7	41		115	30	2,2
15	100	40	12,7	1,65	101,6	2,11	161,8	110	24,9	55	103,8	12,7	52	6	140	42,5	3,2
15	150	40	12,7	1,65	152,4	2,77	212,2	135	23,5	55	155,2	12,7	78	22	140	42,5	5,5
20	20	40	19,05	1,65	19,05	1,65	75,2	60	20,2	55	27,5	13,7	17		100	22,5	0,5
20	25	40	19,05	1,65	25,4	1,65	78,7	65	21,1	55	36,7	13,7	23		100	22,5	0,7
20	40	40	19,05	1,65	38,1	1,65	95	75	23,7	55	50	13,7	30		115	30	1,1
20	50	40	19,05	1,65	50,8	1,65	106,4	80	21,8	55	60,4	13,7	34		115	30	1,5
20	65	40	19,05	1,65	63,5	1,65	122,8	90	24,8	55	70,8	13,7	38		115	30	1,8
20	80	40	19,05	1,65	76,2	1,65	134,1	95	22,9	55	80,1	13,7	41		115	30	2,2
20	100	40	19,05	1,65	101,6	2,11	161,8	110	24,9	55	103,8	13,7	52	6	140	42,5	3,2
20	150	40	19,05	1,65	152,4	2,77	212,2	135	23,5	55	155,2	13,7	78	22	140	42,5	5,5

Abmessungen der Standardausführungen stehen auch unter

Dimensions of the standard versions are also available for download

**SISTO-CT Ausführung aus Vollmaterial
mit Schweißenden DIN 11866-C/OD ASME BPE**

**SISTO-CT solid forged design
with weld ends DIN 11866-C/OD ASME BPE**

DIN 11866-C

OD ASME BPE

DN 1	DN 2	MD	D1	S1	D2	S2	L	L1	L2	DF	H	H1	H2	H3	B	B1	Gew./ weight
25	25	65	25,4	1,65	25,4	1,65	102,7	80	22,7	80	35,7	20	22		130	25	1,3
25	40	65	25,4	1,65	38,1	1,65	110,1	90	24,9	80	52	20	32		140	30	1,9
25	50	65	25,4	1,65	50,8	1,65	121,4	95	22,5	80	65,4	20	39		140	30	2,7
25	65	65	25,4	1,65	63,5	1,65	132,7	100	20,5	80	75,8	20	43		140	30	3,3
25	80	65	25,4	1,65	76,2	1,65	149,1	110	23,5	80	86,1	20	47		140	30	4
25	100	65	25,4	1,65	101,6	2,11	171,8	120	20,2	80	105,8	20	54		160	40	5,4
25	150	65	25,4	1,65	152,4	2,77	227,2	150	23,7	80	155,2	20	78	13	160	40	9
40	40	92	38,1	1,65	38,1	1,65	136,9	110	31,9	105	52	28,5	32		180	37,5	2,9
40	50	92	38,1	1,65	50,8	1,65	146,4	120	33,9	105	69,4	28,5	43		180	37,5	4,1
40	65	92	38,1	1,65	63,5	1,65	157,7	125	31,5	105	82,8	28,5	50		180	37,5	5,4
40	80	92	38,1	1,65	76,2	1,65	174,1	135	34,4	105	94,1	28,5	55		180	37,5	6,5
40	100	92	38,1	1,65	101,6	2,11	196,8	145	30,8	105	115,8	28,5	64		190	42,5	9
40	150	92	38,1	1,65	152,4	2,77	252,2	175	34	105	154,2	28,5	77		190	42,5	13,5
50	50	115	50,8	1,65	50,8	1,65	157,9	130	32,9	125	70,4	37,5	44		190	32,5	5,1
50	65	115	50,8	1,65	63,5	1,65	167,7	135	30	125	86,8	37,5	54		190	32,5	7
50	80	115	50,8	1,65	76,2	1,65	184,1	145	32,6	125	100,1	37,5	61		190	32,5	8,9
50	100	115	50,8	1,65	101,6	2,11	211,8	160	33,9	125	122,8	37,5	71		210	42,5	12,4
50	150	115	50,8	1,65	152,4	2,77	262,2	185	31,8	125	163,2	37,5	86		210	42,5	18,9
65	65	115	63,5	1,65	63,5	1,65	167,7	135	30	125	86,8	42,5	54		190	32,5	7
65	80	115	63,5	1,65	76,2	1,65	184,1	145	32,6	125	100,1	42,5	61		190	32,5	8,9
65	100	115	63,5	1,65	101,6	2,11	211,8	160	33,9	125	122,8	42,5	71		210	42,5	12,4
65	150	115	63,5	1,65	152,4	2,77	262,2	185	31,8	125	163,2	42,5	86		210	42,5	18,8
80	80	168	76,2	1,65	76,2	1,65	225,5	180	33,5	214	94,1	55	55		280	33	17,2
80	100	168	76,2	1,65	101,6	2,11	246,8	195	33,5	214	125,8	55	74		300	43	26,3
80	150	168	76,2	1,65	152,4	2,77	302,2	225	34,7	214	178,2	55	101		300	43	45,3
100	100	202	101,6	2,11	101,6	2,11	276,8	225	42,7	260	124,8	70	73		340	40	32,8
100	150	202	101,6	2,11	152,4	2,77	332,2	255	42,7	260	186,2	70	109		340	40	63,2

Abmessungen der Standardausführungen stehen auch unter www.cadenas.de zum Download zur Verfügung.

Dimensions of the standard versions are also available for download under www.cadenas.de.