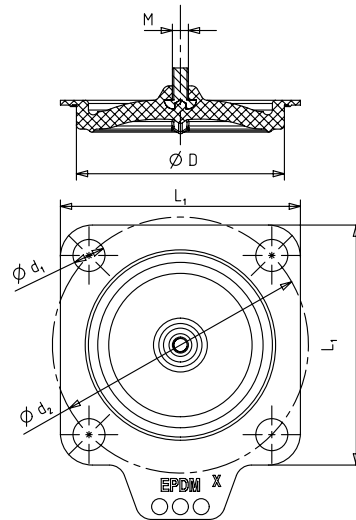


Membranmaße SISTO-C

	ØD	M	L1	Ød1	Ød2
MD 30	30	M4	37	5,5	42
MD 40	40	M4	51,5	6,5	57
MD 65	65	M5	75	10	80
MD 92	92	M6	100,5	11	109
MD 115	115	M6	121	14	135



	ØD	M
MD 115	115	M6
MD 168	168	M8
MD 202	202	M8
MB 280	280	M10

