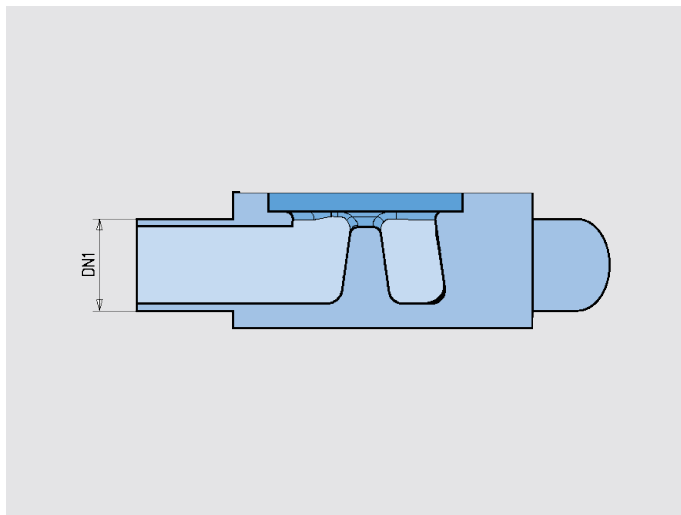


## 2.2.3 SISTO-CY Ventile

SISTO-CY Gehäuse werden bevorzugt in Ringleitungen eingeschweißt.

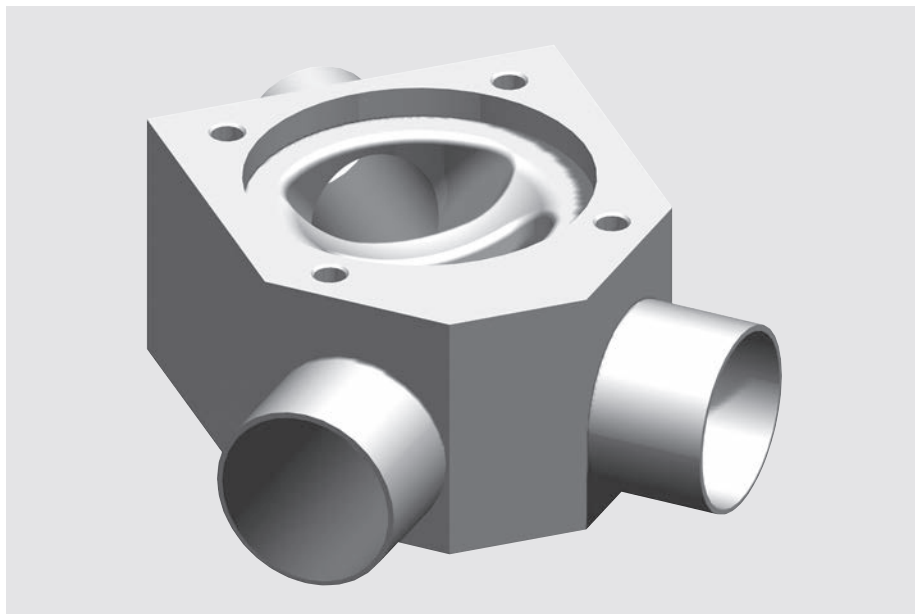
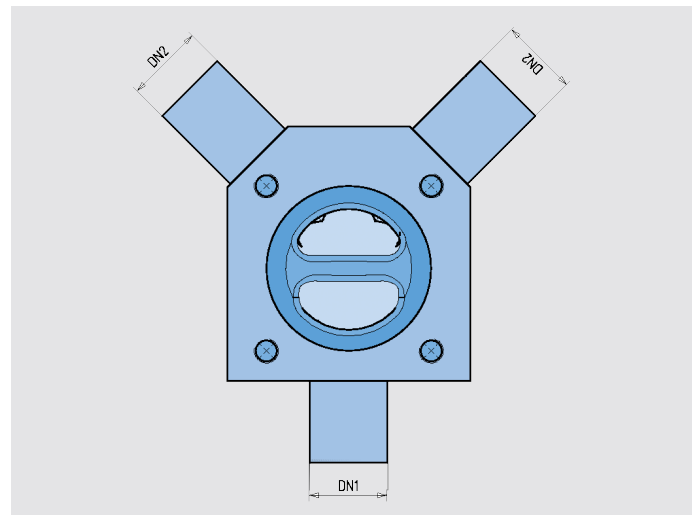
- Gehäuse aus Edelstahlschmiedematerial (1.4435)
- Konstruktion für gekammerte Membrane
- Optimierte Strömungsführung
- Totraumfrei
- Orbitalschweißenden nach verschiedenen Normen
- DN 6 bis DN 100



## 2.2.3 SISTO-CY Valves

SISTO-CY valve bodies are preferably welded into valve ring configurations.

- Forged stainless steel body (1.4435)
- Design allowing the installation of an enclosed diaphragm
- Optimised hydraulic design
- No dead volume
- Butt weld ends in accordance with different standard
- DN 6 to DN 100



## Ventilringe

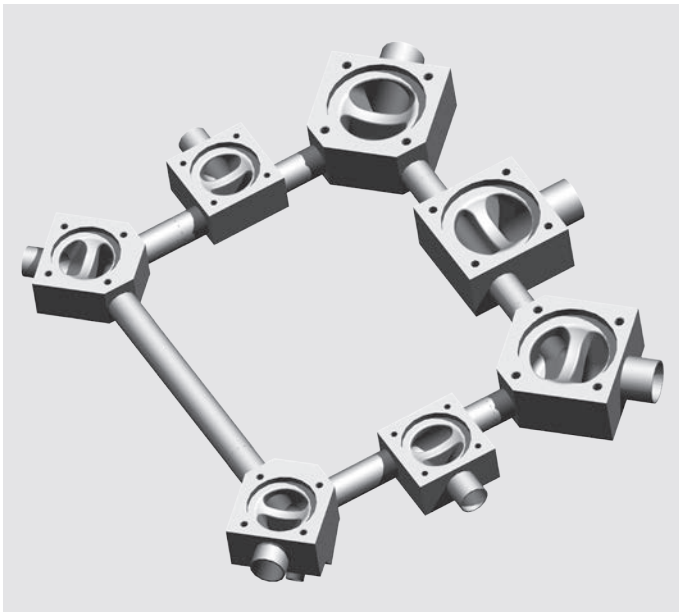
SISTO-CY und SISTO-CT Ventile lassen sich hervorragend zu kundenspezifischen Ventilringen kombinieren.

So lassen sich Module realisieren, die tottraumfrei und leerlaufend sind. SISTO bietet die Möglichkeit, die Module werkseitig komplett geschweißt zu liefern. Die hierfür notwendigen Schweißnähte werden von hochqualifizierten Fachkräften mit modernster Ausrüstung hergestellt und auf Wunsch dokumentiert.

## Valve ring configurations

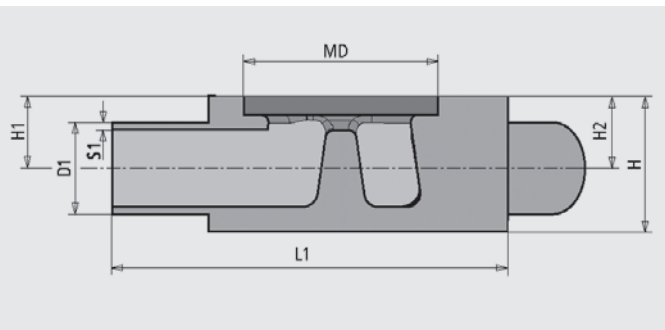
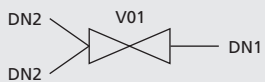
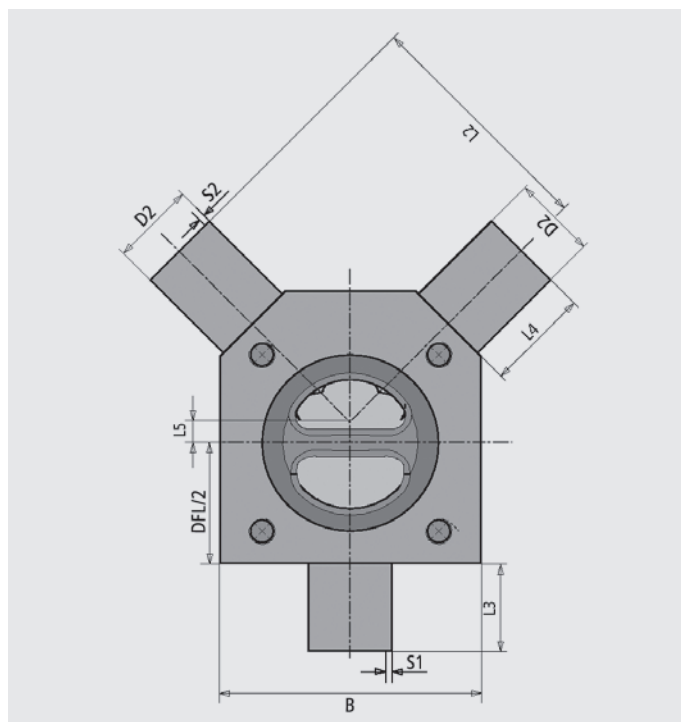
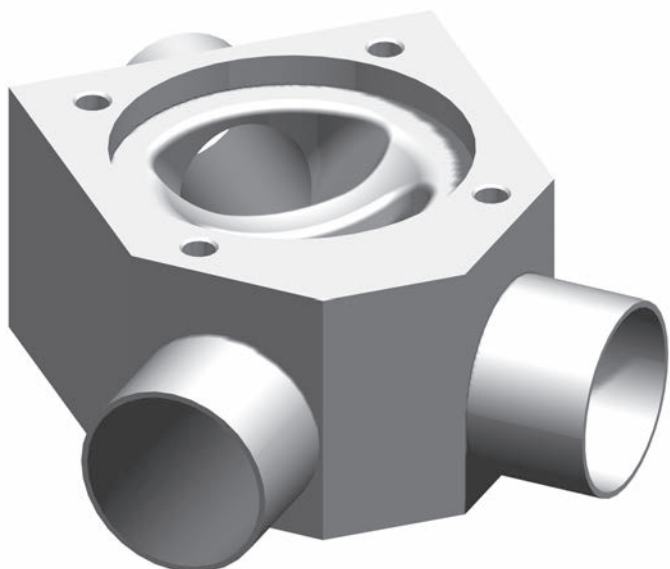
SISTO-CY and SISTO-CT valves can be perfectly combined to create customised valve ring configurations.

This allows modules to be configured which have no dead volumes and can be fully drained. SISTO offers the supply of modules which are completely welded at the factory. Welding is performed by highly qualified welding experts using latest equipment; if required, the welding work can be documented.



### 3.1.3 SISTO-CY Ventile

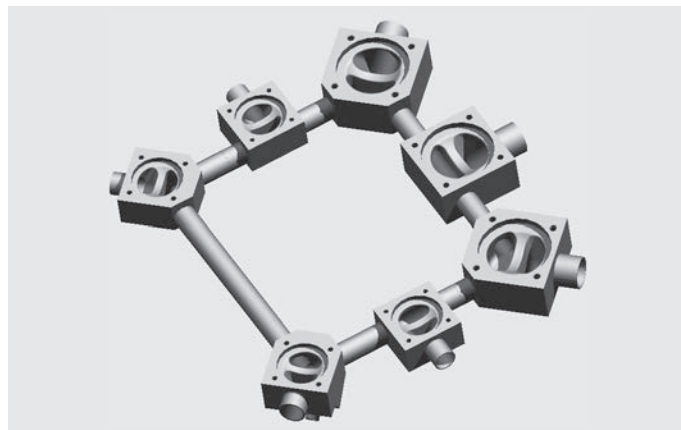
### 3.1.3 SISTO-CY Valves



3

Anwendungsbeispiele:

Examples of use:



## SISTO-CY mit Schweißenden DIN 11866-A

## SISTO-CY with weld ends DIN 11866-A

## DIN 11866-A

DN 1	DN 2	MD	D1	S1	D2	S2	H	H1	H2	DF_B	DF_L	B	L1	L3	L5	L2	L4	Gewicht
6	6	30	8	1	8	1	19	8	14	40	40	43,4	63	20	1,4	50	24,3	0,3
6	8	30	8	1	10	1	20	8	14	40	40	43,3	64,5	20	2,8	45	20,3	0,3
6	10	30	8	1	13	1,5	24	8	16	40	40	43,6	66,4	20	4,5	45	21,6	0,3
6	15	30	8	1	19	1,5	28	8	17	40	40	43,6	70,7	20	8,9	45	24,7	0,4
8	6	30	10	1	8	1	19	8	14	40	40	43,4	63	20	1,4	50	24,3	0,3
8	8	30	10	1	10	1	20	8	14	40	40	43,3	64,5	20	2,8	45	20,3	0,3
8	10	30	10	1	13	1,5	24	8	16	40	40	43,8	66,4	20	4,5	45	21,6	0,3
8	15	30	10	1	19	1,5	28	8	17	40	40	43,6	70,7	20	8,9	45	24,7	0,4
10	6	30	13	1,5	8	1	19	9,2	14	40	40	43,4	63	20	1,4	50	24,3	0,3
10	8	30	13	1,5	10	1	20	9,2	14	40	40	43,3	64,5	20	2,8	45	20,3	0,3
10	10	30	13	1,5	13	1,5	24	9,2	16	40	40	43,8	66,4	20	4,5	45	21,6	0,3
10	15	30	13	1,5	19	1,5	28	9,2	17	40	40	43,6	70,7	20	8,9	45	24,7	0,4
15	8	40	19	1,5	10	1	25	13,7	16	55	55	57,9	76,2	20	-0,3	55	20	0,5
15	10	40	19	1,5	13	1,5	25	13,7	17	55	55	58,5	78	20	1,3	55	21,1	0,5
15	15	40	19	1,5	19	1,5	31	13,7	20	55	55	58	82,5	20	6	55	24,5	0,7
15	20	40	19	1,5	23	1,5	34	13,7	21	55	55	57,9	85,4	20	8,9	50	21,6	0,7
15	25	40	19	1,5	29	1,5	39	13,7	23	55	55	57,6	89,8	20	13,5	50	24,8	0,8
20	10	65	23	1,5	13	1,5	33	20	19	80	80	85,7	99	20	-3,8	75	21,9	1,3
20	15	65	23	1,5	19	1,5	34	20	23	80	80	85,1	103,5	20	1	70	20,3	1,4
20	20	65	23	1,5	23	1,5	38	20	25	80	80	84,8	106,5	20	4,1	70	22,5	1,6
20	25	65	23	1,5	29	1,5	43	20	27	80	80	84,5	110,9	20	8,6	65	20,8	1,8
20	32	65	23	1,5	35	1,5	48	20	29	80	80	84,2	115,3	20	13,2	65	24	2
20	40	65	23	1,5	41	1,5	52	20	30	80	80	84	119,6	20	17,6	70	32,1	2,1
25	15	65	29	1,5	19	1,5	38	22	23	80	80	85,1	103,5	20	1	70	20,3	1,5
25	20	65	29	1,5	23	1,5	38	22	25	80	80	84,8	106,5	20	4,1	70	22,5	1,5
25	25	65	29	1,5	29	1,5	43	22	27	80	80	84,5	110,9	20	8,6	65	20,8	1,7
25	32	65	29	1,5	35	1,5	48	22	29	80	80	84,2	115,3	20	13,2	65	24	2
25	40	65	29	1,5	41	1,5	52	22	30	80	80	84	119,6	20	17,6	65	32,1	2,1
32	20	92	35	1,5	23	1,5	47	28,5	30	105	105	112,9	126,4	20	-2,5	90	22,7	3
32	25	92	35	1,5	29	1,5	49	28,5	33	105	105	112,4	130,9	20	2,2	85	21	3,1
32	32	92	35	1,5	35	1,5	54	28,5	35	105	105	112,1	135,3	20	6,7	85	24,2	3,5
32	40	92	35	1,5	41	1,5	59	28,5	37	105	105	111,8	139,7	20	11,3	90	32,4	3,9
32	50	92	35	1,5	53	1,5	69	28,5	41	105	105	111,2	148,5	20	20,4	80	33,9	4,6
40	25	92	41	1,5	29	1,5	52	30	33	105	105	112,4	140,9	30	2,2	85	21	3,3
40	32	92	41	1,5	35	1,5	54	30	35	105	105	112,1	145,3	30	6,7	85	24,2	3,4
40	40	92	41	1,5	41	1,5	59	30	37	105	105	111,8	149,7	30	11,3	90	32,4	3,8
40	50	92	41	1,5	53	1,5	69	30	41	105	105	111,2	158,5	30	20,4	85	33,9	4,5
40	65	92	41	1,5	70	2	82	30	46	105	105	111,2	170,5	30	32,4	75	32,4	5,3
50	32	115	53	1,5	35	1,5	65	37,5	40	125	125	138	164,1	30	2,6	100	20,9	6
50	40	115	53	1,5	41	1,5	65	37,5	43	125	125	137,6	168,6	30	7,3	110	34,2	6
50	50	115	53	1,5	53	1,5	75	37,5	47	125	125	137	177,3	30	16,3	100	30,6	7
50	65	115	53	1,5	70	2	88	37,5	52	125	125	137	189,4	30	28,4	95	34,2	8,3
50	80	115	53	1,5	85	2	100	37,5	56	125	125	136,3	200,3	30	39,6	85	32,1	9,3
65	40	168	70	2	41	1,5	88	52	41	214	192	221,8	225,1	30	-11,9	170	33,8	20,7
65	50	168	70	2	53	1,5	88	52	45	214	192	222,3	233,3	30	-3,9	160	30,3	20,4
65	65	168	70	2	70	2	92	52	56	214	192	221,5	245,8	30	9	155	34,4	20,9
65	80	168	70	2	85	2	111	52	67	214	192	219,9	257,2	30	21,2	145	33	26
65	100	168	70	2	104	2	131	52	78	214	192	218,2	271,4	30	36,3	145	43,7	30,8

**DIN 11866-A**

DN 1	DN 2	MD	D1	S1	D2	S2	H	H1	H2	DF_B	DF_L	B	L1	L3	L5	L2	L4	Gewicht
80	50	168	85	2	53	1,5	105	61	45	214	192	222,3	233,3	30	-3,9	160	30,3	25,1
80	65	168	85	2	70	2	105	61	56	214	192	221,5	245,8	30	9	155	34,4	24,4
80	80	168	85	2	85	2	111	61	67	214	192	219,9	257,2	30	21,2	145	33	24,9
80	100	168	85	2	104	2	131	61	78	214	192	218,2	271,4	30	36,3	145	43,7	29,7
80	125	168	85	2	129	2	155	61	89	214	192	216,6	289,9	30	55,6	130	42,3	35
100	65	202	104	2	70	2	123	70	67	260	230	269,2	292,9	40	3,3	185	30,7	42,7
100	80	202	104	2	85	2	123	70	71	260	230	268,6	303,8	40	14,5	180	33,6	41,6
100	100	202	104	2	104	2	138	70	85	260	230	266,5	318,2	40	30	180	44,5	46,4
100	125	202	104	2	129	2	163	70	97	260	230	264,8	336,8	40	49,4	165	43,3	55
100	150	202	104	2	154	2	186	70	108	260	230	263,1	355,3	40	68,7	150	41,9	62,1

**SISTO-CY mit Schweißenden DIN 11866-B****SISTO-CY with weld ends DIN 11866-B****DIN 11866-B**

ISO 4200/ISO 1127

DN 1	DN 2	MD	D1	S1	D2	S2	H	H1	H2	DF_B	DF_L	B	L1	L3	L5	L2	L4	Gewicht
6	6	30	10,2	1,6	10,2	1,6	22	8	15	40	40	44,1	64,3	20	2,2	45	20	0,3
6	8	30	10,2	1,6	13,5	1,65	24	8	16	40	40	43,9	66,7	20	4,7	45	21,7	0,3
6	10	30	10,2	1,6	17,2	1,6	27	8	17	40	40	43,8	69,4	20	7,5	45	23,7	0,4
6	15	30	10,2	1,6	21,3	1,6	30	8	18	40	40	43,6	72,3	20	10,5	40	20,8	0,4
8	6	30	13,5	1,6	10,2	1,6	22	9,2	15	40	40	44,1	64,3	20	2,2	45	20	0,3
8	8	30	13,5	1,6	13,5	1,65	24	9,2	16	40	40	43,9	66,7	20	4,7	45	21,7	0,3
8	10	30	13,5	1,6	17,2	1,6	27	9,2	17	40	40	43,8	69,4	20	7,5	45	23,7	0,4
8	15	30	13,5	1,6	21,3	1,6	30	9,2	18	40	40	43,6	72,3	20	10,5	40	20,8	0,4
10	6	40	17,2	1,6	10,2	1,6	23	12,7	16	55	55	58,8	75,9	20	-1	55	20	0,5
10	8	40	17,2	1,6	13,5	1,6	26	12,7	18	55	55	58,5	78,4	20	1,6	55	21,4	0,6
10	10	40	17,2	1,6	17,2	1,6	29	12,7	19	55	55	58,3	81,1	20	4,4	55	23,4	0,6
10	15	40	17,2	1,6	21,3	1,6	32	12,7	20	55	55	58,2	84	20	7,4	50	20,5	0,7
10	20	40	17,2	1,6	26,9	1,6	37	12,7	22	55	55	57,9	88,1	20	11,7	50	23,5	0,8
10	25	40	17,2	1,6	33,7	2	42	12,7	24	55	55	58,1	92,8	20	16,3	45	21,7	0,9
15	8	40	21,3	1,6	13,5	1,6	27	14,8	18	55	55	58,5	78,4	20	1,6	55	21,4	0,6
15	10	40	21,3	1,6	17,2	1,6	29	14,8	19	55	55	58,3	81,1	20	4,4	55	23,4	0,6
15	15	40	21,3	1,6	21,3	1,6	32	14,8	20	55	55	58,2	84	20	7,4	50	20,5	0,7
15	20	40	21,3	1,6	26,9	1,6	37	14,8	22	55	55	57,9	88,1	20	11,7	50	23,5	0,8
15	25	40	21,3	1,6	33,7	2	42	14,8	24	55	55	58,1	92,8	20	16,3	45	21,7	0,9
20	10	65	26,9	1,6	17,2	1,6	37	22	22	80	80	85,4	102,1	20	-0,6	75	24,2	1,5
20	15	65	26,9	1,6	21,3	1,6	37	22	24	80	80	85,1	105,2	20	2,6	70	21,5	1,5
20	20	65	26,9	1,6	26,9	1,6	41	22	26	80	80	84,8	109,3	20	6,9	70	24,5	1,7
20	25	65	26,9	1,6	33,7	2	46	22	28	80	80	85	113,9	20	11,4	65	22,7	1,9
20	32	65	26,9	1,6	42,4	2	54	22	31	80	80	84,6	120,3	20	18	60	22,4	2,2
20	40	65	26,9	1,6	48,3	2	59	22	33	80	80	84,3	124,6	20	22,5	65	30,6	2,5

## SISTO-CY mit Schweißenden DIN 11866-B

## SISTO-CY with weld ends DIN 11866-B

## DIN 11866-B

## ISO 4200/ISO 1127

DN 1	DN 2	MD	D1	S1	D2	S2	H	H1	H2	DF_B	DF_L	B	L1	L3	L5	L2	L4	Gewicht
25	15	65	33,7	2	21,3	1,6	42	23,5	24	80	80	85,1	105,2	20	2,6	70	21,5	1,7
25	20	65	33,7	2	26,9	1,6	42	23,5	26	80	80	84,8	109,3	20	6,9	70	24,5	1,7
25	25	65	33,7	2	33,7	2	46	23,5	28	80	80	85	113,9	20	11,4	65	22,7	1,9
25	32	65	33,7	2	42,4	2	54	23,5	31	80	80	84,6	120,3	20	18	60	22,4	2,2
25	40	65	33,7	2	48,3	2	59	23,5	33	80	80	84,3	124,6	20	22,5	65	30,6	2,4
32	20	92	42,4	2	26,9	1,6	53	30	32	105	105	112,7	129,3	20	0,4	90	24,7	3,4
32	25	92	42,4	2	33,7	2	53	30	35	105	105	112,8	134	20	5,1	85	23,1	3,4
32	32	92	42,4	2	42,4	2	61	30	38	105	105	112,4	140,4	20	11,7	80	22,7	4
32	40	92	42,4	2	48,3	2	66	30	40	105	105	112,1	144,7	20	16,2	85	30,9	4,4
32	50	92	42,4	2	60,3	2	75	30	43	105	105	111,6	153,4	20	25,1	80	32,2	5
40	25	92	48,3	2	33,7	2	59	33	35	105	105	112,8	144	30	5,1	85	23,1	3,9
40	32	92	48,3	2	42,4	2	61	33	38	105	105	112,4	150,4	30	11,7	80	22,7	4
40	40	92	48,3	2	48,3	2	66	33	40	105	105	112,1	154,7	30	16,2	85	30,9	4,3
40	50	92	48,3	2	60,3	2	75	33	43	105	105	111,6	163,4	30	25,1	80	32,2	4,8
40	65	92	48,3	2	76,1	2	87	33	47	105	105	111	174,9	30	36,9	70	30,6	5,5
50	32	115	60,3	2	42,4	2	73	41	44	125	125	138,2	169,3	30	7,7	100	24,5	7
50	40	115	60,3	2	48,3	2	73	41	46	125	125	137,9	173,6	30	12,2	105	32,7	6,9
50	50	115	60,3	2	60,3	2	81	41	49	125	125	137,4	182,3	30	21,1	100	34	7,6
50	65	115	60,3	2	76,1	2	94	41	54	125	125	136,6	193,9	30	33	90	32,4	8,7
50	80	115	60,3	2	88,9	2,3	103	41	57	125	125	136,6	202,9	30	42,1	85	33,9	9,5
65	40	168	76,1	2	48,3	2	95	55	42	214	192	223,5	199,4	30	-8,4	165	38	22,3
65	50	168	76,1	2	60,3	2	95	55	48	214	192	222,6	238,3	30	1	160	33,7	22,3
65	65	168	76,1	2	76,1	2	101	55	61	214	192	220,7	250,4	30	14,1	150	33	23
65	80	168	76,1	2	88,9	2,3	116	55	70	214	192	219,8	259,9	30	24	140	30	27
65	100	168	76,1	2	114,3	2,3	142	55	83	214	192	217,9	278,8	30	43,9	140	44	33,2
80	50	168	88,9	2,3	60,3	2	107	61	48	214	192	222,6	238,3	30	1	160	33,7	25,6
80	65	168	88,9	2,3	76,1	2	107	61	61	214	192	220,7	250,4	30	14,1	150	33	24,3
80	80	168	88,9	2,3	88,9	2,3	116	61	70	214	192	219,8	259,9	30	24	140	30	26,1
80	100	168	88,9	2,3	114,3	2,3	142	61	83	214	192	217,9	278,8	30	43,9	140	44	32,4
80	125	168	88,9	2,3	139,7	2,6	164	61	93	214	192	216,9	197,3	30	62,9	125	42,5	37
100	65	202	114,3	2,3	76,1	2	134	75	67	260	230	269,2	297,2	40	7,6	185	33,7	47
100	80	202	114,3	2,3	88,9	2,3	134	75	74	260	230	268,6	306,6	40	17,3	175	30,5	45,9
100	100	202	114,3	2,3	114,3	2,3	150	75	91	260	230	266,1	325,8	40	38	170	40	50
100	125	202	114,3	2,3	139,7	2,6	173	75	102	260	230	264,9	344,3	40	56,9	160	43,5	57,7
100	150	202	114,3	2,3	168,3	2,6	200	75	114	260	230	263,1	365,4	40	78,9	145	44,1	66,3

**SISTO-CY mit Schweißenden DIN 11866-C/  
OD ASME BPE**
**SISTO-CY with weld ends DIN 11866-C/  
OD ASME BPE**
**DIN 11866-C**
**OD ASME BPE**

DN 1	DN 2	MD	D1	S1	D2	S2	H	H1	H2	DF_B	DF_L	B	L1	L3	L5	L2	L4	Gewicht
6	6	30	6,35	0,89	6,35	0,89	18	8	13	40	40	43,3	61,9	20	0,2	50	23,5	0,2
6	10	30	6,35	0,89	9,53	0,89	20	8	14	40	40	43,2	64,2	20	2,6	45	20,2	0,3
6	15	30	6,35	0,89	12,7	1,65	23	8	15	40	40	44,1	66	20	3,9	45	21,2	0,3
10	6	30	9,53	0,89	6,35	0,89	18	8	13	40	40	43,3	61,9	20	0,2	50	23,5	0,2
10	10	30	9,53	0,89	9,53	0,89	20	8	14	40	40	43,2	64,2	20	2,6	45	20,2	0,3
10	15	30	9,53	0,89	12,7	1,65	23	8	15	40	40	44,1	66	20	3,9	45	21,2	0,3
10	20	30	9,53	0,89	19,05	1,65	28	8	17	40	40	43,8	70,6	20	8,7	45	24,5	0,4
15	6	30	12,7	1,65	6,35	0,89	18	9,2	13	40	40	43,3	61,9	20	0,2	50	23,5	0,2
15	10	30	12,7	1,65	9,53	0,89	20	9,2	14	40	40	43,2	64,2	20	2,6	45	20,2	0,3
15	15	30	12,7	1,65	12,7	1,65	23	9,2	15	40	40	44,1	66	20	3,9	45	21,2	0,3
15	20	30	12,7	1,65	19,05	1,65	28	9,2	17	40	40	43,8	70,6	20	8,7	45	24,5	0,4
15	10	40	12,7	1,65	9,53	0,89	22	12,7	16	55	55	57,6	75,9	20	-0,5	60	24,9	0,5
15	15	40	12,7	1,65	12,7	1,65	25	12,7	17	55	55	58,7	77,7	20	0,8	55	20,8	0,5
15	20	40	12,7	1,65	19,05	1,65	31	12,7	20	55	55	58,2	82,4	20	5,8	55	24,3	0,7
15	25	40	12,7	1,65	25,4	1,65	36	12,7	22	55	55	57,9	87	20	10,6	50	22,7	0,8
20	10	40	19,05	1,65	9,53	0,89	25	13,7	16	55	55	57,8	75,9	20	-0,5	60	24,9	0,5
20	15	40	19,05	1,65	12,7	1,65	25	13,7	17	55	55	58,7	77,7	20	0,8	55	20,8	0,5
20	20	40	19,05	1,65	19,05	1,65	31	13,7	20	55	55	58,2	82,4	20	5,8	55	24,3	0,7
20	25	40	19,05	1,65	25,4	1,65	36	13,7	22	55	55	57,9	87	20	10,6	50	22,7	0,8
20	40	65	19,05	1,65	38,1	1,65	51	20	30	80	80	84,2	117,4	20	15,3	70	30,5	2,1
25	15	65	25,4	1,65	12,7	1,65	34	20	19	80	80	85,9	98,7	20	-4,3	75	21,6	1,4
25	20	65	25,4	1,65	19,05	1,65	34	20	23	80	80	85,3	103,5	20	0,8	70	20,2	1,4
25	25	65	25,4	1,65	25,4	1,65	40	20	26	80	80	84,9	108,2	20	5,7	70	23,7	1,7
25	40	65	25,4	1,65	38,1	1,65	51	20	30	80	80	84,2	117,4	20	15,3	70	30,5	2,1
40	25	92	38,1	1,65	25,4	1,65	49	28,5	31	105	105	112,9	138,1	30	-0,9	90	23,8	3,1
40	40	92	38,1	1,65	38,1	1,65	57	28,5	36	105	105	112,2	147,5	30	8,9	90	30,7	3,8
40	50	92	38,1	1,65	50,8	1,65	67	28,5	40	105	105	111,6	156,7	30	18,4	85	32,5	4,4
40	65	92	38,1	1,65	63,5	1,65	77	28,5	44	105	105	111	166	30	28	80	34,3	5
50	25	115	50,8	1,65	25,4	1,65	64	37,5	35	125	125	139	156,8	30	-5,2	105	20,4	6,1
50	40	115	50,8	1,65	38,1	1,65	64	37,5	41	125	125	138,1	166,3	30	4,7	110	32,4	6
50	50	115	50,8	1,65	50,8	1,65	73	37,5	46	125	125	137,4	175,6	30	14,4	105	34,3	6,9
50	65	115	50,8	1,65	63,5	1,65	83	37,5	50	125	125	136,8	184,9	30	24	95	31	7,9
50	80	115	50,8	1,65	76,2	1,65	93	37,5	53	125	125	136,3	194,1	30	33,5	90	32,7	8,7
65	40	115	63,5	1,65	38,1	1,65	76	42,5	41	125	125	138,1	166,3	30	4,7	110	32,4	7,3
65	50	115	63,5	1,65	50,8	1,65	76	42,5	46	125	125	137,4	175,6	30	14,4	105	34,3	7
65	65	115	63,5	1,65	63,5	1,65	83	42,5	50	125	125	136,8	184,9	30	24	95	31	7,5
65	80	115	63,5	1,65	76,2	1,65	93	42,5	53	125	125	136,3	194,1	30	33,5	90	32,7	8,3
80	50	168	76,2	1,65	50,8	1,65	95	55	45	214	192	222,6	231,6	30	-5,7	165	34	22,5
80	65	168	76,2	1,65	63,5	1,65	95	55	50	214	192	221,8	241	30	4,1	155	30,9	21,9
80	80	168	76,2	1,65	76,2	1,65	101	55	61	214	192	220,2	250,7	30	14,6	150	33,4	22,8
80	100	168	76,2	1,65	101,6	2,11	129	55	77	214	192	218,6	269,5	30	34,3	145	42,3	30
100	65	202	101,6	2,11	63,5	1,65	122	70	55	260	230	270,4	287,7	40	-2,5	190	31,5	43,3
100	80	202	101,6	2,11	76,2	1,65	122	70	63	260	230	169,2	197,2	40	7,6	185	33,7	43,2
100	100	202	101,6	2,11	101,6	2,11	135	70	83	260	230	267	316,3	40	27,8	180	43	45,6
100	150	202	101,6	2,11	152,4	2,77	186	70	108	260	230	264,2	353,6	40	66,5	150	40,4	63,5