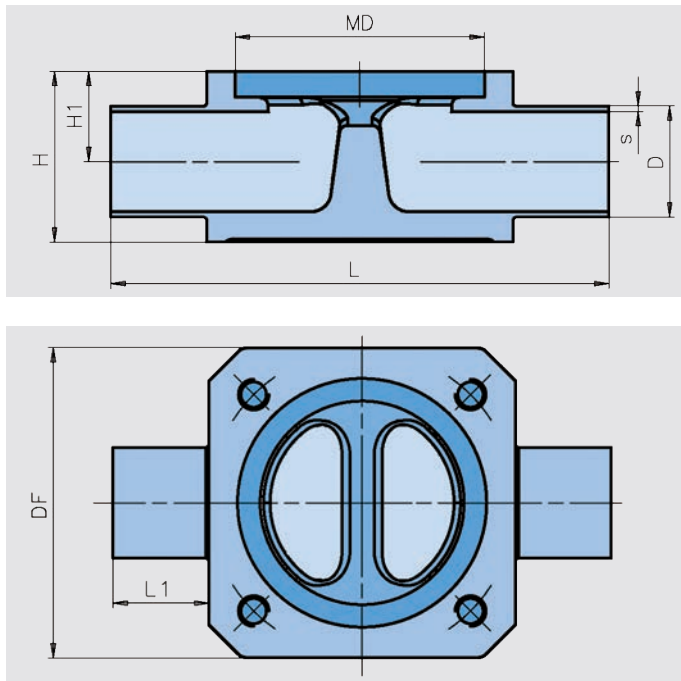


## 2.2.1 SISTO-C 2/2 Wegeventile

### SISTO-C 2/2 Wegeventilgehäuse aus Edelstahlschmiedematerial mit Schweißenden

- Gehäuse aus Edelstahlschmiedematerial (1.4435)
- Konstruktion für gekammerte Membrane
- Optimierte Strömungsführung
- Totraumfrei
- Entleerungswinkel unverlierbar per Laser auf Schweißende markiert
- Orbitalschweißenden nach verschiedenen Normen
- DN 6 bis DN 200



## 2.2.1 SISTO-C 2-way Valves

### SISTO-C 2-way valve with stainless steel forged body and weld ends

- Forged stainless steel body (1.4435)
- Design allowing the installation of an enclosed diaphragm
- Optimised hydraulic design
- No dead volume
- Drain angle indicated by permanent laser marking on weld end
- Butt weld ends in accordance with different standards
- DN 6 to DN 200

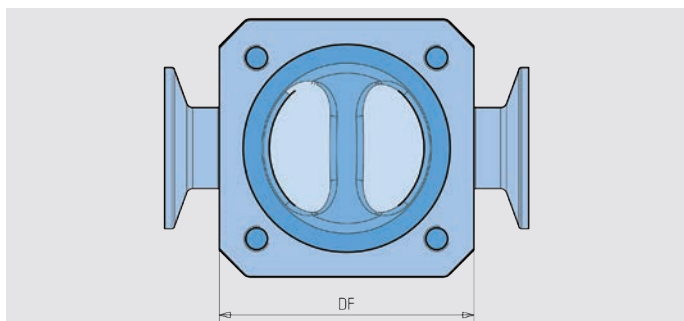
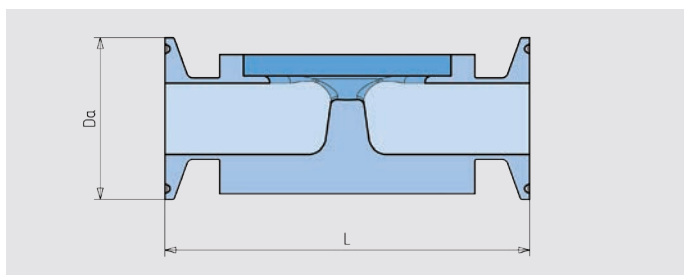


## SISTO-C 2/2 Wegeventilgehäuse aus Edstahlschmiedematerial mit Clamps/Sterilverschraubungen/Sterilflanschen

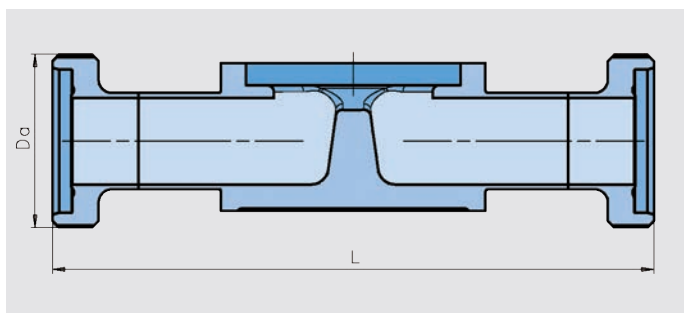
- Gehäuse aus Edstahlschmiedematerial (1.4435)
- Konstruktion für gekammerte Membrane
- Optimierte Strömungsführung
- Totraumfrei
- Entleerungswinkel unverlierbar per Laser markiert
- Clamps/Sterilverschraubungen/Sterilflansche nach unterschiedlichen Normen
- DN 6 bis DN 200

## SISTO-C 2-way valve, with stainless steel forged body with clamps/sterile screwed connections/sterile flanges

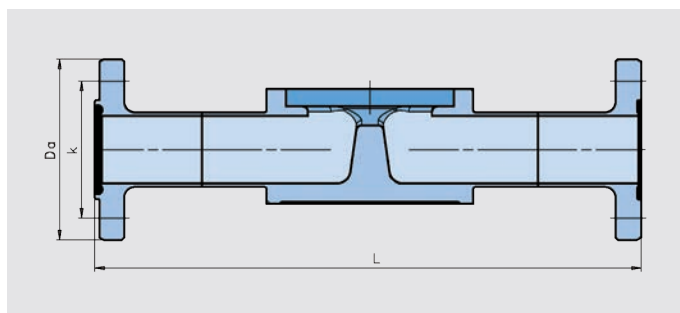
- Forged stainless steel body (1.4435)
- Design allowing the installation of an enclosed diaphragm
- Optimised hydraulic design
- No dead volume
- Drain angle indicated by permanent laser marking
- Clamps/sterile screwed connections/sterile flanges in accordance with different standards
- DN 6 to DN 200



Ausführung mit Clamps  
Valve body with clamps



Ausführung mit Sterilverschraubung  
Valve body with sterile screwed connection



Ausführung mit Sterilflansch  
Valve body with sterile flange

## 3.1 SISTO-C Gehäuse

### 3.1.1 SISTO-C 2/2 Wegeventile

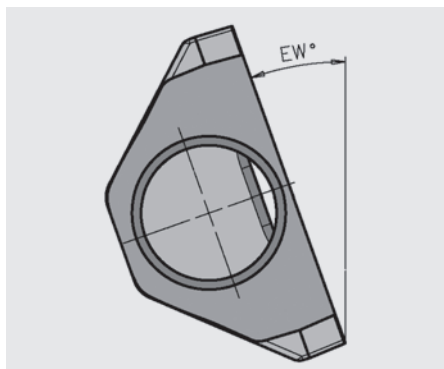
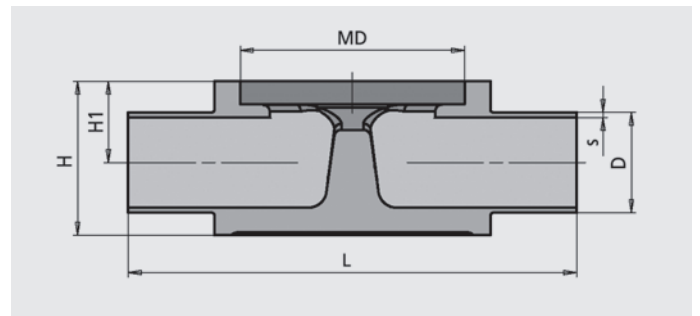
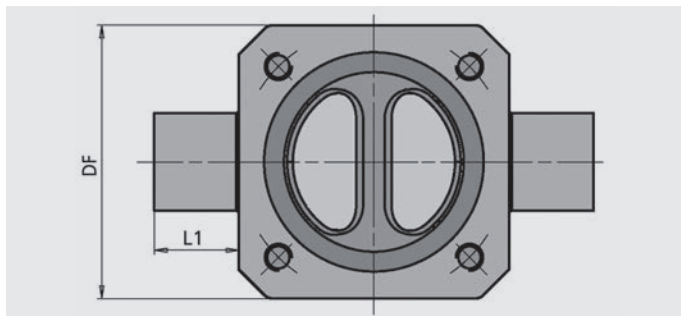
SISTO-C 2/2 Wegeventilgehäuse aus Edelstahlschmiedematerial mit Schweißenden

## 3.1 SISTO-C Bodies

### 3.1.1 SISTO-C 2-way Valves

SISTO-C 2-way valve with stainless steel forged body and weld ends

Schweißenden / Butt weld ends								DIN 11866-A				DIN 11866-B				DIN 11866-C				SMS 3008				JIS-G 3447				
								DIN 11850				ISO 4200/ ISO 1127				OD ASME BPE												
DN	Zoll	MD	H	DF	L1	L	kg	D	s	H1	EW°	D	s	H1	EW°	D	s	H1	EW°	D	s	H1	EW°	D	s	H1	EW°	
6	1/4"	30	18	40	20	80	0,2	8,0	1,0	8,0	41,2	10,2	1,6	8,0	38,0	6,35	0,89	8,0	45,8									
8	5/16"	30	18	40	20	80	0,2	10,0	1,0	8,0	34,6	13,5	1,6	9,2	23,0													
10	3/8"	30	18	40	20	80	0,2	13,0	1,5	9,2	24,0					9,53	0,89	8,0	35,5	12	1,0	9,2	24,0					
15	1/2"	30	18	40	20	80	0,2									12,7	1,65	9,2	26,0									
10	3/8"	40	29	55	30	115	0,4					17,2	1,6	12,7	27,7													
15	1/2"	40	29	55	30	115	0,4	19,0	1,5	13,7	21,7	21,3	1,6	14,8	15,7	12,7	1,65	12,7	37,3	18	1,0	13,7	21,7					
20	3/4"	40	29	55	30	115	0,4									19,05	1,65	13,7	21,6									
20	3/4"	65	44	80	25	130	1,2	23,0	1,5	20,0	34,6	26,9	1,6	22,0	27,1													
25	1"	65	44	80	25	130	1,2	29,0	1,5	22,0	24,1	33,7	2,0	23,5	17,7	25,4	1,65	20,0	31,8	25	1,2	20,0	31,1	25,4	1,2	20,0	30,6	
32	1 1/4"	92	61	105	37,5	180	2,5	35,0	1,5	28,5	31,3	42,4	2,0	30,0	24,4													
40	1 1/2"	92	61	105	37,5	180	2,5	41,0	1,5	30,0	24,7	48,3	2,0	33,0	17,1	38,1	1,65	28,5	28,8	38	1,2	30,0	26,9	38,1	1,2	30,0	26,8	
50	2"	115	77	125	32,5	190	4,2	53,0	1,5	37,5	21,7	60,3	2,0	41,0	15,6	50,8	1,65	37,5	23,5	51	1,2	37,5	22,7	50,8	1,5	37,5	23,3	
65	2 1/2"	115	77	125	32,5	190	3,5									63,5	1,65	42,5	12,3	63,5	1,6	42,5	12,2	63,5	2,0	42,5	12,2	
65	2 1/2"	168	110	214	31	254	11,0	70,0	2,0	52,0	31,0	76,1	2,0	55,0	27,0													
80	3"	168	110	214	31	254	10,0	85,0	2,0	61,0	21,0	88,9	2,3	61,0	19,6	76,2	1,65	55,0	26,7	76,1	1,6	55,0	26,7	76,3	2,0	55,0	26,9	
100	4"	202	138	260	37,5	305	20,0	104,0	2,0	70,0	20,0	114,3	2,3	75,0	15,3	101,6	2,11	70,0	20,9	101,6	2,0	70,0	20,8	101,6	2,0	70,0	20,8	
125	5"	202		260	63	356	32,0	129,0	2,0	85,0	8,8	139,7	2,6	85,0	5,4													
150	6"	280		314	50	414	54,0	154,0	2,0	99,0	17,9	168,3	2,6	105,0	13,7	152,4	2,77	99,0	18,8									
200	8"	280		314	103,5	521	71,0	204,0	2,0	123,0	4,1	219,1	2,6	130,0	0,9													



Selbstentleerungswinkel (EW°) visualisiert über Markierung am Schweißende. Toleranz max.  $-3^\circ$ .

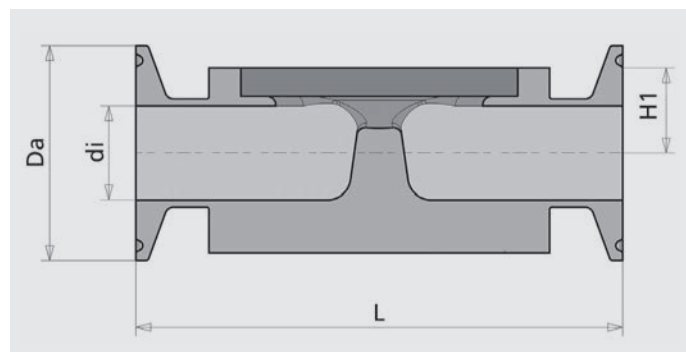
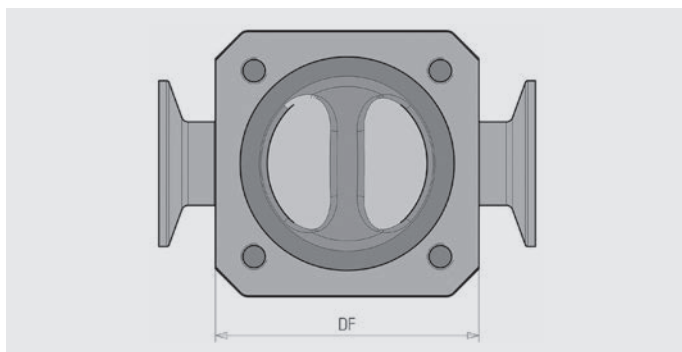
Self-draining angle (EW°) shown by marking at the weld end. Tolerance max.  $-3^\circ$ .

**SISTO-C 2/2 Wegeventilgehäuse aus  
Edelstahlschmiedematerial mit Clamps/  
Sterilverschraubungen/Steriflanschen**

**SISTO-C 2-way valve, with stainless steel  
forged body with clamps/sterile screwed  
connections/sterile flanges**

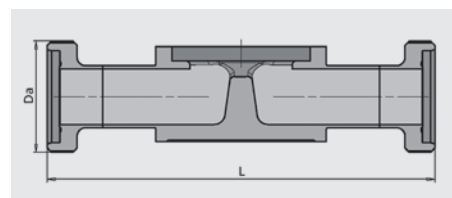
Clamps							DIN 11866-A				DIN 11866-B				DIN 11866-C				SMS 3008				JIS-G 3447			
							DIN 11850				ISO 4200/ ISO 1127				OD ASME BPE											
DN	Zoll	MD	H	DF	L	kg	Da	di	H1	EW°	Da	di	H1	EW°	Da	di	H1	EW°	Da	di	H1	EW°	Da	di	H1	EW°
6	1/4"	30	18	40	63,5	0,2	25,0	6,0	8,0	41,2	25,0	7,0	8,0	38,0	25,0	4,57	8,0	45,8								
8	5/16"	30	18	40	63,5	0,2	25,0	8,0	8,0	34,6	25,0	10,3	9,2	23,0												
10	3/8"	30	18	40	63,5	0,2	34,0	10,0	9,2	24,0					25,0	7,75	8,0	35,5	25,0	10,0	9,2	24,0				
15	1/2"	30	18	40	63,5	0,2									25,0	9,40	9,2	26,0								
10	3/8"	40	29	55	88,9	0,4					25,0	14,0	12,7	27,7												
15	1/2"	40	29	55	88,9	0,4	34,0	16,0	13,7	21,7	50,5	18,1	14,8	15,7	25,0	9,40	12,7	37,3	25,0	16,0	13,7	21,7				
20	3/4"	40	29	55	101,6	0,4									25,0	15,75	13,7	21,6								
20	3/4"	65	44	80	101,6	1,2	34,0	20,0	20,0	34,6	50,5	23,7	22,0	27,1												
25	1"	65	44	80	114,3	1,2	50,5	26,0	22,0	24,1	50,5	29,7	23,5	17,7	50,5	22,10	20,0	31,8	50,5	22,6	20,0	31,1	50,5	23,0	20,0	30,6
32	1 1/4"	92	61	105	139,7	2,5	50,5	32,0	28,5	31,3	64,0	38,4	30,0	24,4												
40	1 1/2"	92	61	105	139,7	2,5	50,5	38,0	30,0	24,7	64,0	44,3	33,0	17,1	50,5	34,80	28,5	28,8	50,5	35,6	30,0	26,9	50,5	35,7	30,0	26,8
50	2"	115	77	125	158,8	4,2	64,0	50,0	37,5	21,7	77,5	56,3	41,0	15,6	64,0	47,50	37,5	23,5	64,0	48,6	37,5	22,7	64,0	47,8	37,5	23,3
65	2 1/2"	115	77	125	193,8	3,5									77,5	60,20	42,5	12,3	77,5	60,3	42,5	12,2	77,5	59,5	42,5	12,8
80	3"	168	110	214	222,3	10,0									91,0	72,90	55,0	26,7	91,0	72,9	55,0	26,7	91,0	72,3	55,0	26,9
100	4"	202	138	260	292,1	20,0									119,0	97,38	70,0	20,9	119,0	97,6	70,0	20,8	119,0	97,6	70,0	20,8

**Ausführung mit Clamps / Valve body with clamps**



Sterilverschraubung / Sterile screwed connection DIN11864-1 Form A							Steriflansch / sterile flange DIN11864-2 Form A							
DIN			ISO		OD		DIN		ISO		OD			
DN	Zoll	MD	Da	L	Da	L	Da	L	Da	L	Da	L		
6	1/4"	30												
8	5/16"	30			RD 28x1/8"	162			54	161,5				
10	3/8"	30	RD 28x1/8"	162				54	161,5					
15	1/2"	30					RD 28x1/8"	162				54	163	
10	3/8"	40			RD 34x1/8"	197			59	196,5				
15	1/2"	40	RD 34x1/8"	197	RD 44x1/6"	201	RD 28x1/8"	197	59	196,5	62	196,5	54	163
20	3/4"	40					RD 34x1/8"	197					59	163
20	3/4"	65	RD 44x1/6"	216	RD 52x1/6"	216			64	211,5	69	221,5		
25	1"	65	RD 52x1/6"	216	RD 58x1/6"	226	RD 52x1/6"	216	70	211,5	74	221,5	66	163
32	1 1/4"	92	RD 58x1/6"	276	RD 65x1/6"	276			76	271,5	82	271,5		
40	1 1/2"	92	RD 65x1/6"	276	RD 78x1/6"	278	RD 65x1/6"	277	82	271,5	88	271,5	79	183
50	2"	115	RD 78x1/6"	286	RD 95x1/6"	310	RD 78x1/6"	287	94	281,5	103	299,5	92	183
65	2 1/2"	115					RD 95x1/6"	310					107	219
65	2 1/2"	168	RD 95x1/6"	374	RD 110x1/4"	382			113	363,5	125	367,5		
80	3"	168	RD 110x1/4"	382	RD 130x1/4"	382	RD 110x1/4"	382	133	371,5	137	371,5	125	227
100	4"	202	RD 130x1/4"	433			RD 130x1/4"	433	159	422,5	168	422,5	157	235

**Ausführung mit Sterilverschraubung /  
Valve body with sterile screwed connection**



**Ausführung mit Steriflansch /  
Valve body with sterile flange**

