

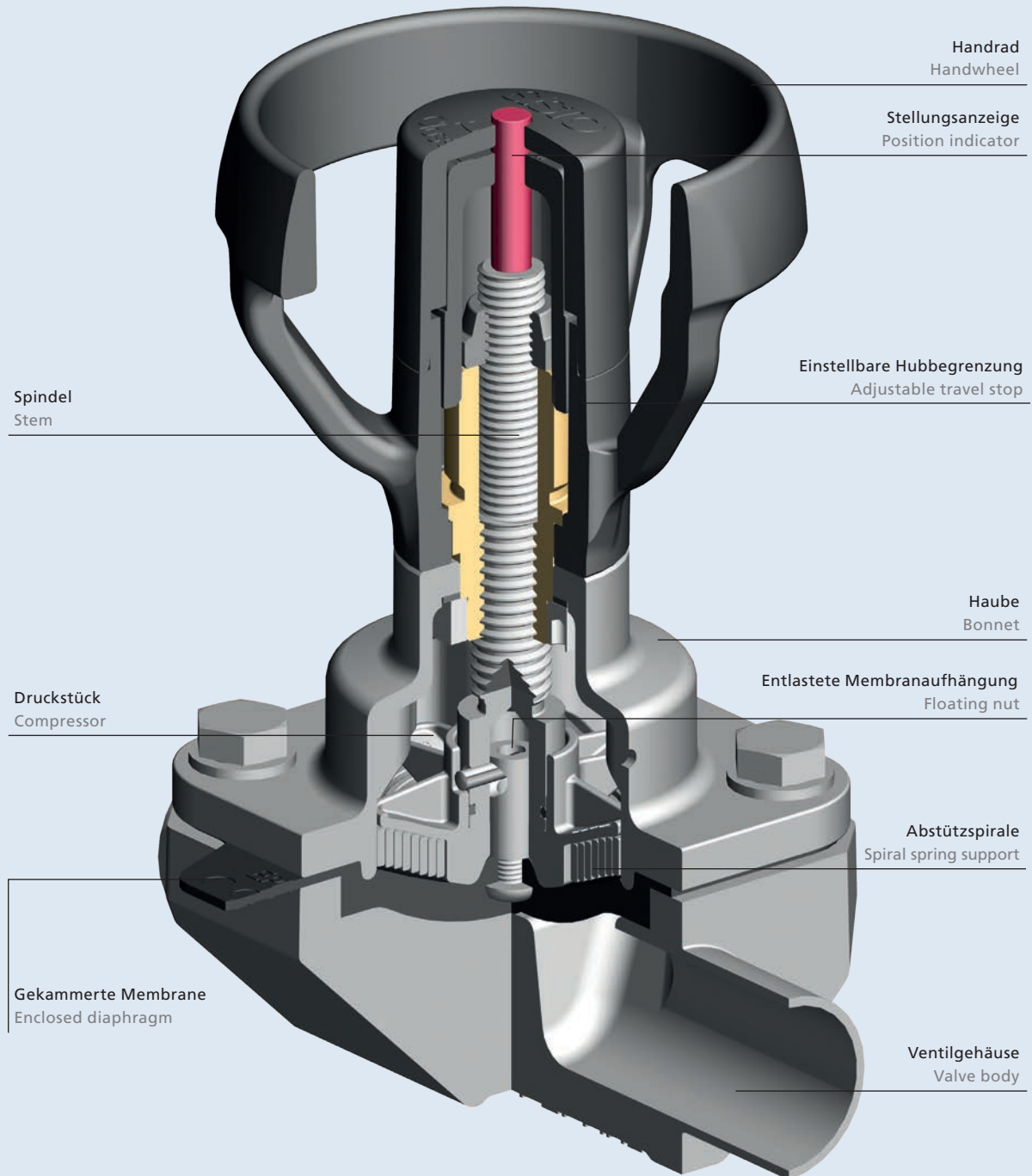
2.3 SISTO-C Oberteile

2.3 SISTO-C Bonnets

2.3.1 SISTO-C Oberteile mit Handrad

2.3.1 SISTO-C Manually operated Valves

SISTO-C MD 65



Membrandurchmesser MD 30

Diaphragm size MD 30



Membrandurchmesser MD 40–115

Diaphragm size MD 40–115



Oberteil Bonnet	MD 30		
Verfügbare Membranen/ Available diaphragms	EPDM	TFM/EPDM kaschirt/ bonded	TFM/EPDM 2-teilig/2-piece

Oberteil Bonnet	MD 40–115		
Verfügbare Membranen/ Available diaphragms	EPDM	TFM/EPDM kaschirt/ bonded	TFM/EPDM 2-teilig/2-piece

Ausstattung / Features

- Kunststoffhandrad aus PA66GF30/
Plastic handwheel PA66GF30
- Handrad mit Griffmulde/Handwheel with recessed grip
- Stellungsanzeige in Edelstahl/
Stainless steel position indicator
- Steigendes Handrad/Rising handwheel
- Edelstahlhaube, elektroliert/
Electropolished stainless steel bonnet
- Druckstück aus Edelstahl/Stainless steel compressor
- Spindel aus Edelstahl/Stainless steel stem
- Autoklavierbar/Autoclavable
- Entlastete Membranaufhängung/Floating nut
- Integrierte einstellbare Hubbegrenzung in Schließrichtung/
Integrated adjustable travel stop in closed direction

Optionen / Options

- Edelstahlhandrad/Stainless steel handwheel
- Endschalte/Limit switches
- Spindelverlängerung/Stem extension

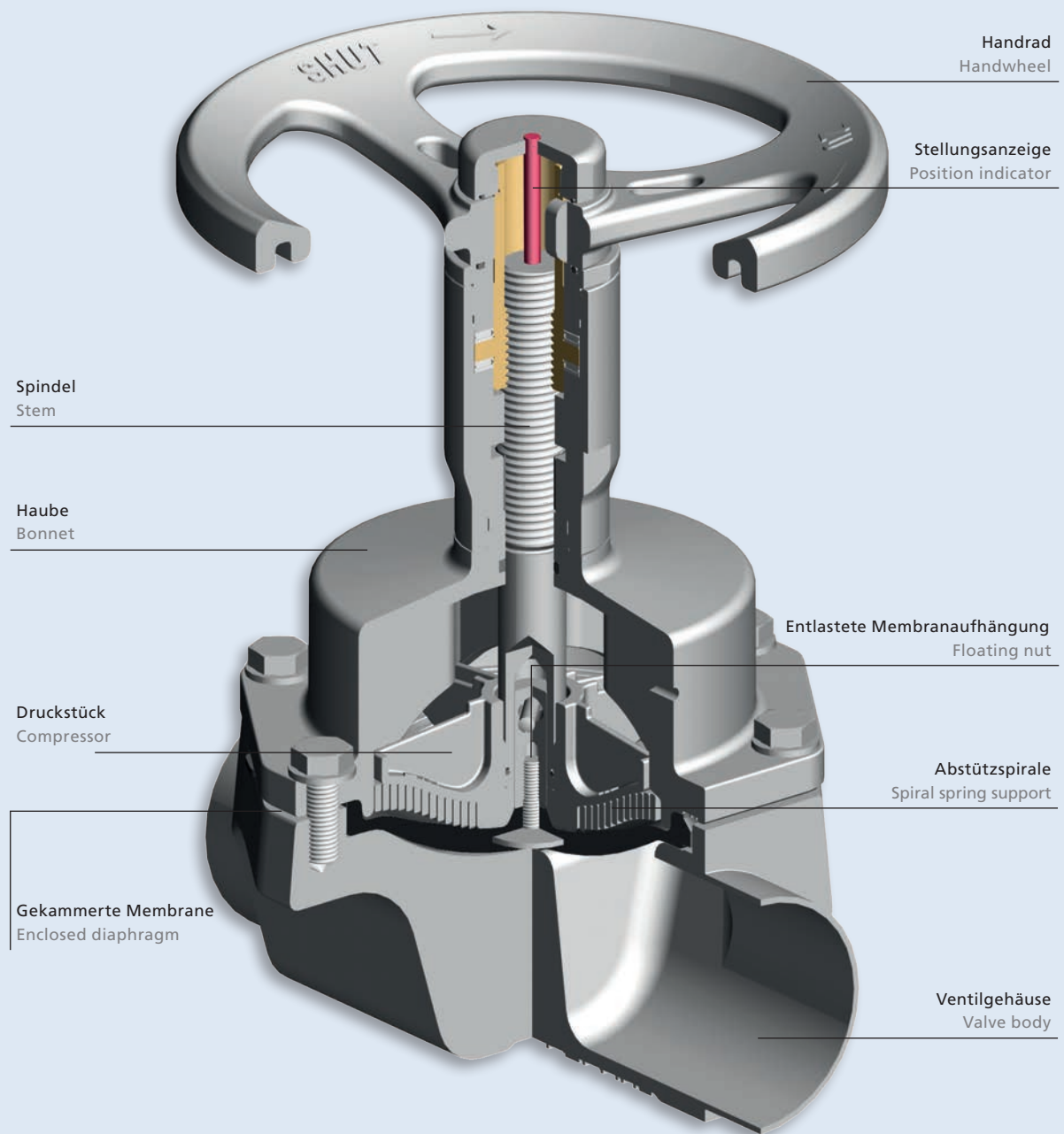
Ausstattung / Features

- Kunststoffhandrad aus PA66GF30/
Plastic handwheel PA66GF30
- Handrad mit Griffmulde/Handwheel with recessed grip
- Gut sichtbare rote Stellungsanzeige/
Clearly visible red position indicator
- Nicht-steigendes Handrad/Non-rising handwheel
- Edelstahlhaube, elektroliert/
Electropolished stainless steel bonnet
- Druckstück aus Edelstahl/Stainless steel compressor
- Spindel aus Edelstahl/Stainless steel stem
- Autoklavierbar/Autoclavable
- Entlastete Membranaufhängung/Floating nut
- Spiralabstützung in Edelstahl ab MD 65/
Stainless steel spiral spring support for MD 65 and larger
- Integrierte einstellbare Hubbegrenzung in Öffnungs- und
Schließrichtung/Integrated adjustable travel stop in open
and closed direction

Optionen / Options

- Edelstahlhandrad/Stainless steel handwheel
- Endschalte/Limit switches
- Feststellvorrichtung (Verriegelung)/Locking device
- Spindelverlängerung/Stem extension
- Stellungsanzeige in Edelstahl/
Stainless steel position indicator

SISTO-C MD 168



Membrandurchmesser MD 168–202

Diaphragm size MD 168–202



Ausstattung / Features

- Edelstahlhandrad 1.4409/Stainless steel handwheel 1.4409
- Gut sichtbare rote Stellungsanzeige/
Clearly visible red position indicator
- Nicht-steigendes Handrad/Non-rising handwheel
- Edelstahlhaube, elektroliert/
Electropolished stainless steel bonnet
- Druckstück aus Edelstahl/Stainless steel compressor
- Spindel aus Edelstahl/Stainless steel stem
- Autoklavierbar/Autoclavable
- Entlastete Membranaufhängung/Floating nut
- Spiralabstützung in Edelstahl/
Stainless steel spiral spring support

Optionen / Options

- Hubbegrenzung in Geschlossenrichtung/
Adjustable travel stop in closed direction
- Hubbegrenzung in Öffnungsrichtung/
Adjustable travel stop in open direction
- Endschalter/Limit switches
- Feststellvorrichtung (Verriegelung)/Locking device
- Spindelverlängerung/Stem extension
- Stellungsanzeige in Edelstahl/
Stainless steel position indicator

Oberteil MD 168–202
Bonnet

**Verfügbare
Membranen/
Available
diaphragms**

EPDM

TFM/EPDM
2-teilig/2-piece

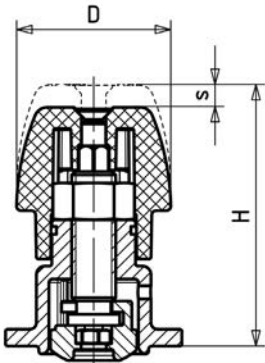
3.2 SISTO-C Oberteile

3.2.1 SISTO-C Oberteile mit Handrad

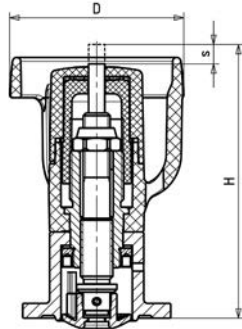
3.2 SISTO-C Bonnets

3.2.1 SISTO-C Manually operated Valves

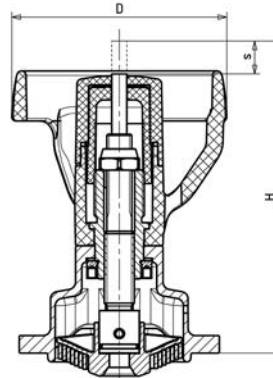
MD 30



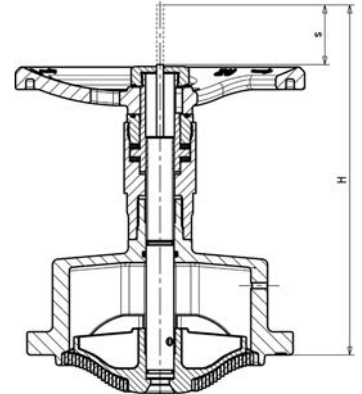
MD 40



MD 65–115



MD 168–202



Membrangröße / Diaphragm size

Abmessungen / Dimensions

MD	Ausführung/ Execution	H	D	s (Hub) s (Stroke)	Gewicht (kg)/ weight (kg)
30	HV.510/HV.520	59	35	5	0,2/0,3
40	HV.510/HV.520	101	66	7	0,5/0,6
65	HV.510/HV.520	125	88	13	0,8/1,1
92	HV.510/HV.520	185	125	21	2,1/2,9
115	HV.510/HV.520	192	125	24	2,9/3,7
168	HV.520	274	250	40	12,8
202	HV.520	306	250	55	17,7
280	HV	412	400	80	43

Legende Ausführung/Explanation of execution

MD 30	HV.510	Haube Edelstahl 1.4409, Handrad Kunststoff, drehende Spindel/ Bonnet stainless steel, 1.4409, plastic handwheel, rising stem
	HV.520	Haube Edelstahl 1.4409, Handrad Edelstahl, drehende Spindel/ Bonnet stainless steel, 1.4409, stainless steel handwheel, rising stem
MD 40–115	HV.510	Haube Edelstahl 1.4409, Handrad Kunststoff, Gewindebuchse/ Bonnet stainless steel, 1.4409, plastic handwheel, threaded bush
	HV.520	Haube Edelstahl 1.4409, Handrad Edelstahl, Gewindebuchse/ Bonnet stainless steel, 1.4409, stainless steel handwheel, threaded bush
MD 280	HV	Haube 5.3103, Handrad 5.1300, drehende Spindel/ Bonnet, 5.3103, stainless steel handwheel, 5.1300, rising stem

Kennzeichnung Oberteil / Bonnet marking:

Zubehör / Accessories:

Handventil
Manually
operated



www.sisto-aseptic.com
HV.5xx MD 65
42487015 2020

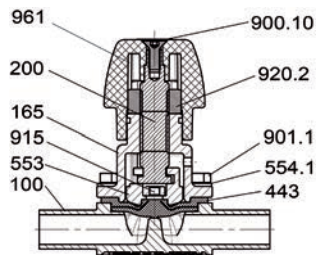
Membrandurchmesser
Diaphragm size

Teilenummer
Part number

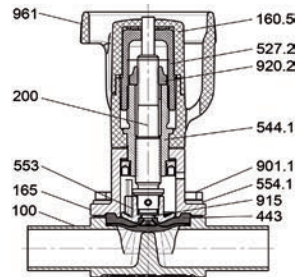
Produktionsjahr
Year of manufacture

- Leckanzeige/Leakage indicator
- Endschalter/Limit switch
- Verriegelung/Locking device

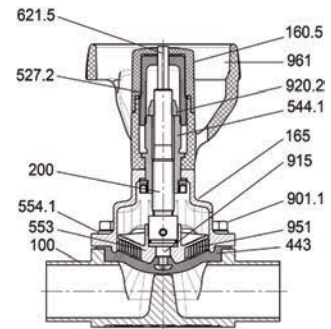
MD 30



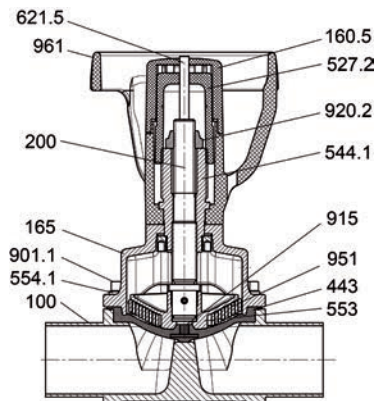
MD 40



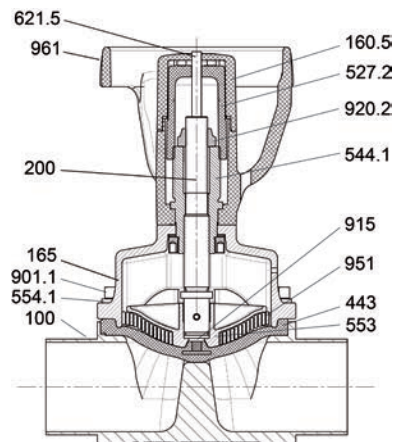
MD 65



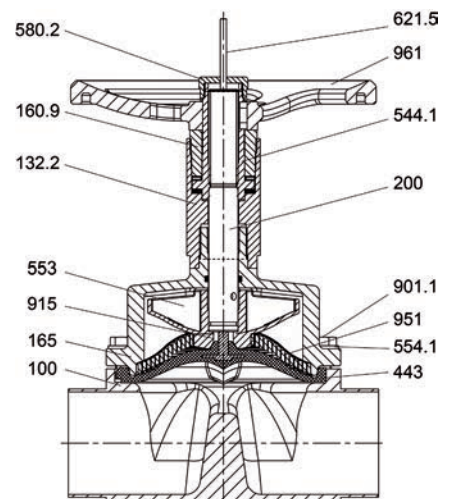
MD 92



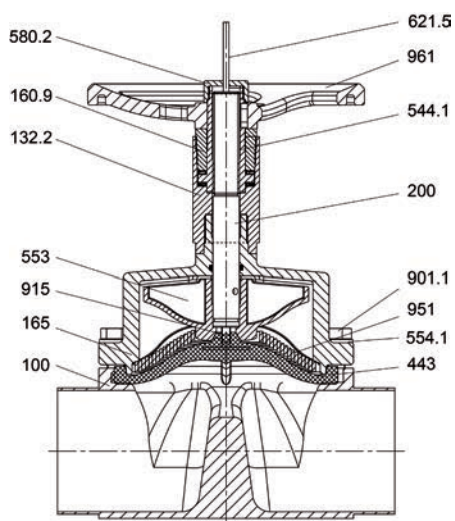
MD 115



MD 168



MD 202



Teile-Nr./ Part No.	Benennung/ Description	Werkstoff/ Material	Werkstoffnummer/ Material number	Bemerkung/ Note
100	Gehäuse/Body	X2CrNiMo18-14-3	1.4435 (316L)	geschmiedet/forged
132.2	Zwischenstück/Intermediate piece	X2CrNiMo17-12-2	1.4404	
160.5	Deckel Handrad/Screw cap	PA66GF30		30 % Glasfaser schwarz/ Glass fiber reinforced black
160.9	Lagerdeckel/Bearing Cover	X2CrNiMo17-12-2	1.4404	
165	Haube/Bonnet	GX2CrNiMo19-11-2	1.4409	
200	Spindel/Stem	X2CrNiMo17-12-2, X8CrNiS18-9	1.4404/1.4305	MD 30–65 = 1.4404 Kolsteriert/kolsterised, MD 92–202 = 1.4104 (X14CrMoS17) Nitriert/Nitrided
443 *	Membrane/ Diaphragm	EPDM TFM/EPDM kaschiert, TFM/EPDM 2-teilig/ TFM/EPDM bonded, TFM/EPDM 2-piece		FDA,CFR 21, Section 177.2600/ EU1935/2004
527.2	Stellhülse/Threaded disc	PA66GF30		30 % Glasfaser schwarz/ Glass fiber reinforced black
544.1	Gewindebuchse/Threaded bush	SoMs59		
553	Druckstück/Compressor	GX2CrNiMo19-11-2	1.4409	
554.1	Unterlegscheibe/Washer	A2		
580.2	Kappe/Cap	X2CrNiMo17-12-2	1.4404	
621.5	Stellungsanzeiger/Position indicator	Kunststoff/Plastic		
825.2	Adapter/Adaptor	PA66GF30		
901.1	Sechskantschraube/Hexagon head bolt	A2-70		DIN 933
900.10	Schraube/Bolt	A2		
915	Entlastungsmutter/Floating nut	A2		
920.2	Mutter/Nut	A2		
926.1	Mutter mit Klemmteil/Prevailing torque nut	A2		
951	Abstützspirale/Support spiral	X5CrNi18-10	1.4301	ab MD 65/up from MD 65
961	Handrad/Handwheel	PA66GF30		MD 30–115; 30 % Glasfaser schwarz/ Glass fiber reinforced black
		GX2CrNiMo19-11-2	1.4409	MD 168–202

* Empfohlene Ersatzteile/Recommended spare parts

Betriebsanleitung 0570.822/Operating instructions 0570.822